

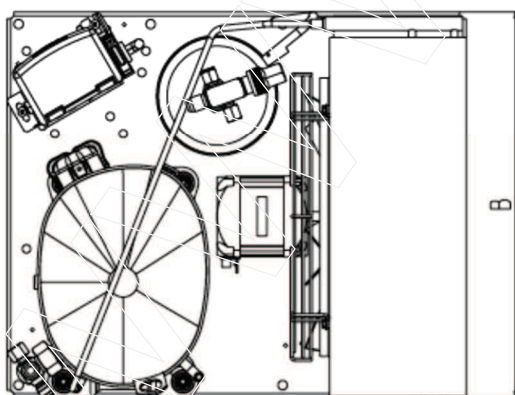
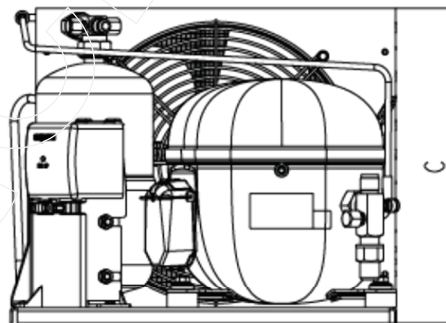
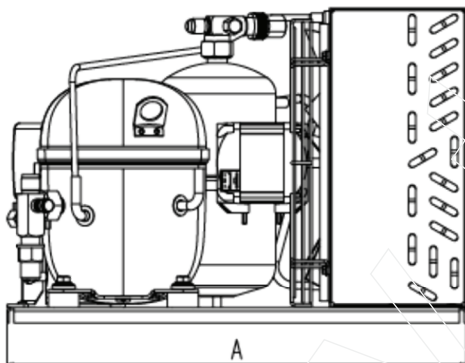
Agregat skraplający Embraco **UNT6220GK**

Model	Wydajność* dla czynnika R-404a									
	-20	-15	-10	-5	0	5	7,5		10	
	W	W	W	W	W	W	W	W inp.	A	W
UNT6220GK	684	908	1146	1403	1676	1970	2124	1095	5,15	2268

*Wydajność podana dla temperatury otoczenia 32°C wg. EN13215: gaz na ssaniu 20°C, przegrzanie 10°C.

Model	Pojemność cylindra sprężarki [cm ³]	Typ silnika	Prąd rozruchowy [A]	Pojemność zbiornika cieczy [L]	Przyłącze		Wentylator			Waga netto [kg]
					Cieczowe [cal]	Ssące [cal]	Ilość [szt.]	Średnica [mm]	Wydatek powietrza [m ³ /h]	
	UNT6220GK	14,5	CSR	29,5	2,3	3/8	1/2	1	275	640

Zasilanie agregatu 220-240V/50Hz 1~.



Wymiary:

A = 470 mm

B = 395 mm

C = 324 mm