



## Sterownik urządzenia chłodniczego - EKC 202A,B,C i EKC 302A,B

## Wprowadzenie

### Zastosowanie

- Sterownik służy do regulacji temperatury w urządzeniu chłodniczym i jest szczególnie polecany do stosowania w komorach i meblach chłodniczych w supermarketach i innych obiektach handlowych.
- Sterownik może również nadzorować: odtajanie, pracę wentylatorów, funkcje alarmowe i oświetlenie
- EKC 202 urządzenie jest przeznaczone do montażu panelowego
- EKC 302 do montażu na szynie DIN

### Charakterystyka

Sterownik reguluje temperaturę w oparciu o jeden czujnik temperatury. Czujnik temperatury jest umieszczony albo w strumieniu zimnego powietrza bezpośrednio za parownikiem, albo w strumieniu ciepłego powietrza przed parownikiem.

Sterownik może sterować odtajaniem naturalnym lub elektrycznym. Załączenie chłodzenia po odtajaniu następuje po osiągnięciu zadanej temperatury końca odtajania lub po upływie założonego czasu. Pomiar temperatury odtajania jest realizowany przy pomocy czujnika odtajania. W zależności od wersji sterownik wyposażony jest od dwóch do czterech przekaźników, którym przypisane mogą być następujące funkcje:

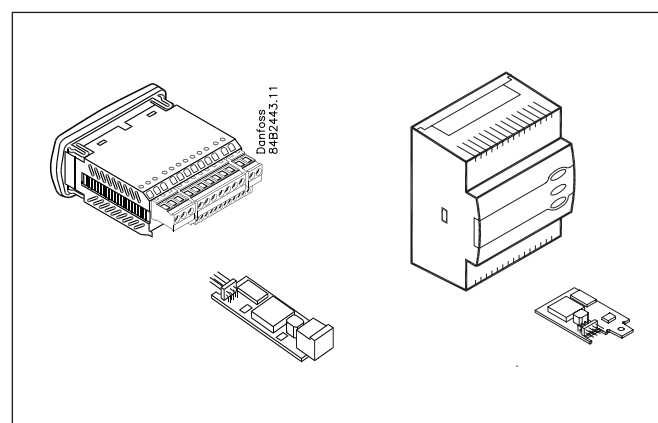
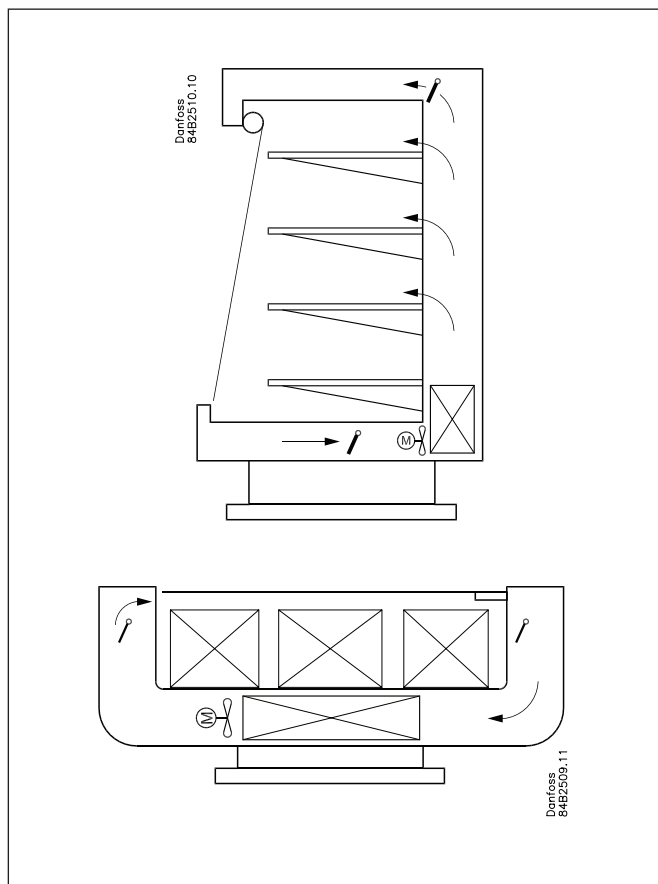
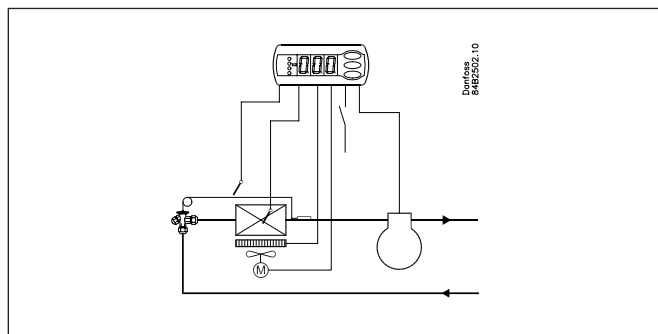
- Chłodzenie (sprężarka lub zawór elektromagnetyczny)
- Odtajanie
- Wentylator
- Alarm
- Oświetlenie

Przykłady aplikacji są opisane na następnej stronie .

### Zalety:

- Zintegrowane funkcje
- Odtajanie wg potrzeb w układach z jedną sprężarką i jednym parownikiem
- Przyciski i uszczelka są integralną częścią panelu czołowego sterownika zapewniając jego szczelność (EKC 202)
- Stopień ochrony panelu czołowego - IP65 (EKC 202)
- Wejście dwustanowe realizujące jedną z następujących funkcji:
  - realizacji alarmu zamkniętych/otwartych drzwi
  - załączenia odtajania
  - wyłącznika głównego
  - przełączenia w tryb pracy nocnej
  - wyboru nastawy temperatury
  - załączenia funkcji mycia urządzenia
- Możliwość szybkiego programowania przez kopiowanie nastaw przy użyciu modułu pamięci zewnętrznej
- HACCP - fabrycznie przeprowadzona kalibracja gwarantująca lepszą dokładność pomiarową niż wymagana przez normę EN 441-13, bez potrzeby dodatkowej kalibracji (dla czujnika Pt1000).
- Moduły dodatkowe
 

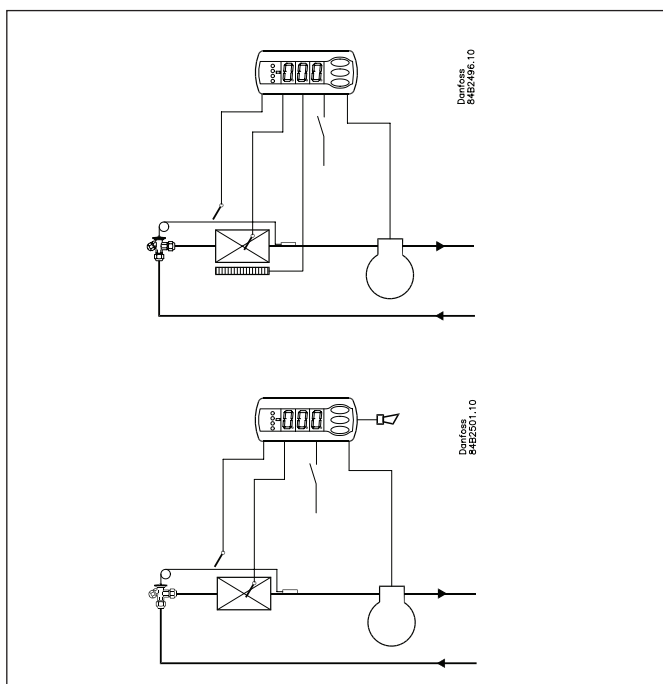
Sterownik może zostać wyposażony w odpowiedni moduł dodatkowy, jeśli jest to wymagane w danej aplikacji. Sterownik posiada przygotowane złącze do zainstalowania modułu. Moduł dodatkowy wsuwany jest do wnętrza sterownika.
- Odtajanie koordynowane za pośrednictwem sieci transmisji danych



### Spis treści

|                       |   |
|-----------------------|---|
| Wprowadzenie.....     | 2 |
| Działanie.....        | 5 |
| Przegląd menu.....    | 6 |
| Przegląd funkcji..... | 8 |

|                              |    |
|------------------------------|----|
| Podłączenia elektryczne..... | 16 |
| Zamawianie.....              | 18 |
| Dane techniczne.....         | 19 |



### EKC 202A / EKC 302A

Sterownik wyposażony w dwa przekaźniki, dwa czujniki temperatury i wejście dwustanowe.

Regulacja temperatury przez sterowanie pracą sprężarki / zaworu elektromagnetycznego

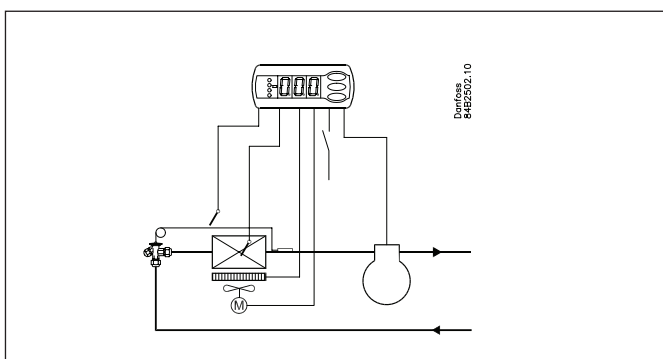
Czujnik temperatury odtajania

Odtajanie elektryczne / odtajanie gorącym gazem

Alarm

Przełącznik numer dwa może być stosowany jako przekaźnik alarmowy.

Odtajanie naturalne jest realizowane przy stale załączonych wentylatorach



### EKC 202B / EKC 302B

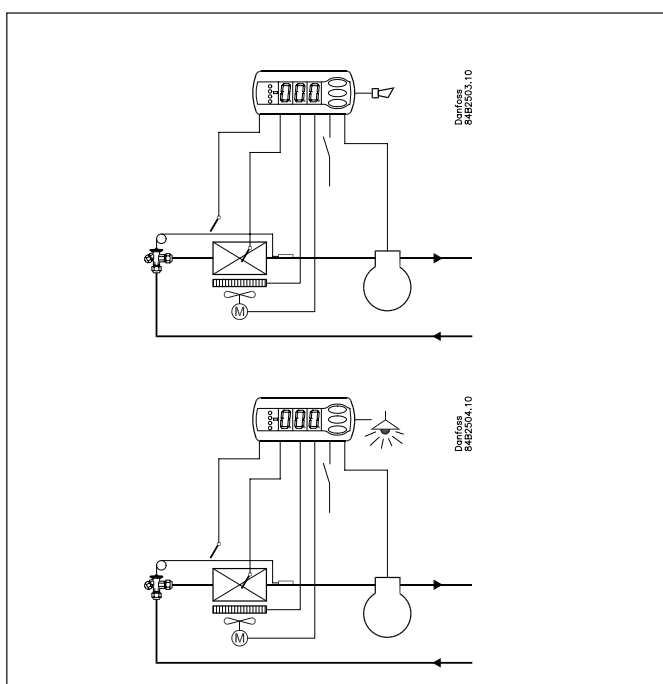
Sterownik wyposażony w trzy przekaźniki, dwa czujniki temperatury i wejście dwustanowe.

Regulacja temperatury przez sterowanie pracą sprężarki / zaworu elektromagnetycznego

Czujnik temperatury odtajania

Odtajanie elektryczne / odtajanie gorącym gazem

Trzeci przekaźnik steruje pracą wentylatora



### EKC 202C

Sterownik wyposażony w cztery przekaźniki, dwa czujniki temperatury i wejście dwustanowe.

Regulacja temperatury przez sterowanie pracą sprężarki / zaworu elektromagnetycznego

Czujnik temperatury odtajania

Odtajanie elektryczne / odtajanie gorącym gazem

Sterowanie pracą wentylatora

Czwarty przekaźnik może być stosowany jako przekaźnik alarmowy lub do sterowania oświetleniem.

## Start odtajania

Odtajanie może być realizowane następująco:

**Okresowo:** odtajanie jest uruchamiane co określony czas, np. co osiem godzin

**W zależności od czasu chłodzenia:** odtajanie jest uruchamiane po upływie określonego, sumarycznego czasu chłodzenia. Mniejsze obciążenie powoduje odpowiednio dłuższe przerwy pomiędzy kolejnymi uruchomieniami odtajania.

**Wymuszone przez sygnał zewnętrzny:** odtajanie jest uruchamiane po aktywowaniu wejścia dwustanowego DI.

**Ręcznie:** odtajanie może być uruchomione poprzez naciśnięcie dolnego przycisku na panelu czołowym sterownika.

**Przez sygnał z czujnika odtajania S5:** w układach z jedną sprężarką i jednym parownikiem mierząc temperaturę S5 można monitorować wydajność parownika. Nadmierne zasronienie parownika spowoduje rozpoczęcie cyklu odtajania.

**Wg schematu:** odtajanie jest rozpoczynane o określonych godzinach, nie częściej jednak niż 6 razy na dobę.

**Przez układ transmisji danych:** odtajanie może być uruchamiane zdalnie przez moduł nadrzędny.

Wszystkie powyżej przedstawione metody można stosować łącznie w sposób dowolny. Zastosowanie każdej z nich spowoduje uruchomienie odtajania. W chwili uruchomienia zegar odtajania zostanie ustawiony na zero.

## Wejście dwustanowe

Wejście dwustanowe jest stosowane do realizacji następujących funkcji:

- alarmu otwarte/zamknięte drzwi
- załączania odtajania
- startu/zatrzymania chłodzenia (wyłącznika głównego)
- zmiany na nocny tryb pracy
- mycia urządzenia
- zmiany temperatury zadanej
- zał./wył. zasilania czynnikiem

## Mycie urządzenia

Funkcja ta ułatwia przeprowadzenie kolejnych faz mycia urządzenia chłodniczego. Kolejne załączenie przycisku podłączonego do wejścia DI powoduje przechodzenie do kolejnych faz mycia. Pierwszy sygnał powoduje wyłączenie chłodzenia (wentylatory nadal pracują). Drugi sygnał powoduje zatrzymanie wentylatorów. Trzeci, ostatni sygnał, powoduje przywrócenie chłodzenia. Informacja o kolejnej fazie mycia pokazywana jest odpowiednio na wyświetlaczu.

W czasie przeprowadzania procedury mycia funkcja monitorowania temperatury jest wyłączona.

W przypadku pracy sterownika w sieci transmisji danych informacja o uruchomieniu funkcji jest przekazywana do jednostki nadrzędnej jako odpowiedni alarm. Jest on rejestrowany w systemie, co pozwala kontrolować i potwierdzać wykonanie mycia urządzenia.

## Odtajanie wg potrzeb

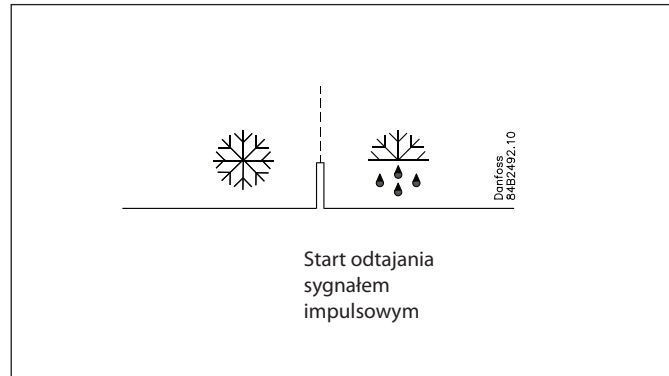
1 Na podstawie czasu chłodzenia

Odtajanie jest uruchamiane po upływie określonego, zakumulowanego czasu załączenia chłodzenia

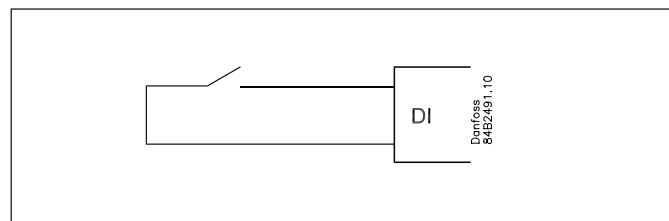
2 Na podstawie temperatury

Odtajanie może również być uruchamiane w oparciu o śledzenie wskazań temperatury czujnika S5. Pomiedzy odtajaniem temperatura S5 systematycznie obniża się na skutek rosnącego zasronienia parownika. Odtajanie jest uruchamiane po spadku temperatury S5 do z góry określonej wartości.

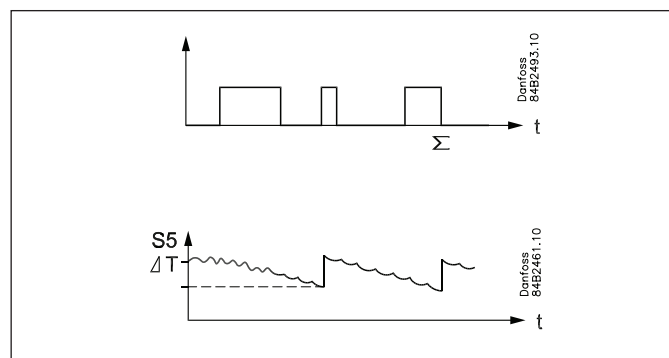
**Ta funkcja może być stosowana tylko w układach z jedną sprężarką i jednym parownikiem.**



Jeżeli wymagana jest koordynacja odtajania to musi być realizowana przez układ transmisji danych.



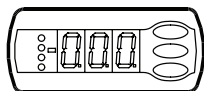
| - | + | + | °C  |
|---|---|---|-----|
| 1 | ÷ | + | Fan |
| 2 | ÷ | ÷ | Off |
| 3 | + | + | °C  |



## Działanie




### Wyświetlacz

Na wyświetlaczu pokazywane są trzy cyfry. Temperatura jest pokazwana w °C lub °F w zależności od wybranej nastawy.



### Diody LED na panelu przednim sterownika

Diody zapalają się w chwili załączenia przyporządkowanego przekaźnika.

-  = Chłodzenie
-  = Odtajanie
-  = Wentylator

Pojawienie się alarmu sygnalizowane jest miganiem diod. Odpowiednie kody błędów są wyświetlane po jednorazowym naciśnięciu górnego przycisku. Jednocześnie następuje skasowanie/zatwierdzenie aktywnego alarmu.

### Odtajanie

Podczas odtajania na wyświetlaczu pojawia się symbol -d-. Taki stan utrzymuje się przez 15 minut po wznowieniu chłodzenia.

Wyświetlanie symbolu -d- jest przerywane gdy:

- w przeciągu 15 minut zostanie osiągnięta odpowiednia temperatura
- regulacja zostanie zatrzymana (r12)
- zostanie załączony alarm wysokiej temperatury

### Przyciski

Przyciski dolny i górny służą do zmiany wartości nastawy, odpowiednio na niższą lub wyższą wartość. Zmiana wartości jest możliwa dopiero po uzyskaniu dostępu do menu. Dostęp uzyskuje się po naciśnięciu górnego przycisku przez kilka sekund - po czym następuje przejście do kolumny z parametrami. Aby zmienić dany parametr należy go odnaleźć i nacisnąć środkowy przycisk - pojawi się wartości parametru. Po zmianie wartości zatwierdzamy ją naciskając ponownie środkowy przycisk.

### Przykłady

#### Wybór i zmiana parametru

1. Nacisnąć górny przycisk aż do ukazania się parametru r01
2. Naciskać dolny lub górny przycisk aż do odnalezienia właściwego parametru
3. Nacisnąć środkowy przycisk w celu wyświetlenia wartości parametru
4. Naciskając dolny lub górny przycisk wybrać nową wartość
5. Nacisnąć środkowy przycisk aby zapamiętać nową wartość

#### Kasowanie alarmu / Podgląd kodów alarmowych

- Nacisnąć krótko górny przycisk
- Jeśli aktywnych jest kilka alarmów to ich kody można przeglądać naciskając dolny lub górny przycisk

#### Nastawa temperatury

1. Nacisnąć przycisk środkowy - zostanie pokazana wartość nastawy temperatury
2. Naciskając górny lub dolny przycisk wybrać nową wartość nastawy
3. Nacisnąć ponownie środkowy przycisk, aby zatwierdzić nastawę.

#### Ręczne uruchomienie/zatrzymanie odtajania

- Nacisnąć dolny przycisk przez cztery sekundy

#### Podgląd temperatury wskazywanej przez drugi czujnik

- Nacisnąć krótko dolny przycisk
- Jeśli drugi czujnik jest nie zainstalowany, na wyświetlaczu pojawi się komunikat „non”.



### 100% szczelności

Przyciski i uszczelka są osadzone w panelu czołowym sterownika. Dzięki zastosowaniu specjalnej technologii zgrzewania – plastikowa płyta czołowa, przyciski oraz uszczelnienie tworzą jednolity panel, odporny na wilgoć i zanieczyszczenia.

## Przegląd menu

EKC 202: SW = 1.3x  
EKC 302: SW = 1.0x

| Funkcja   | Kod     | Sterownik       |                 |          | Wartość min. | Wartość maks. | Nastawa fabrycz. | Aktualna nastawa |
|---|---------|-----------------|-----------------|----------|--------------|---------------|------------------|------------------|
|   |         | EKC 202A / 302A | EKC 202B / 302B | EKC 202C |              |               |                  |                  |
| <b>Parametry</b>  |         |                 |                 |          |              |               |                  |                  |
| <b>Normalna praca</b>   |         |                 |                 |          |              |               |                  |                  |
| Nastawa temperatury   | ---     |                 |                 |          | -50°C        | 50°C          | 2°C              |                  |
| <b>Termostat</b>  |         |                 |                 |          |              |               |                  |                  |
| Różnica załączeń  | r01     |                 |                 |          | 0,1 K        | 20 K          | 2 K              |                  |
| Maksymalna nastawa termostatu   | r02     |                 |                 |          | -49°C        | 50°C          | 50°C             |                  |
| Minimalna nastawa termostatu  | r03     |                 |                 |          | -50°C        | 49°C          | -50°C            |                  |
| Korekcja wskazania temperatury  | r04     |                 |                 |          | -20 K        | 20 K          | 0,0 K            |                  |
| Jednostka temperatury (°C/°F)   | r05     |                 |                 |          | °C           | °F            | °C               |                  |
| Korekcja sygnału czujnika Sair  | r09     |                 |                 |          | -10 K        | 10 K          | 0 K              |                  |
| Wył. główny (obsługa ręczna, stop, start: -1,0,1)   | r12     |                 |                 |          | -1           | 1             | 1                |                  |
| Zmiana nastawy w trybie nocnym  | r13     |                 |                 |          | -10 K        | 10 K          | 0 K              |                  |
| Aktywacja przesunięcia nastawy termostatu r40   | r39     |                 |                 |          | OFF          | on            | OFF              |                  |
| Wielkość przesunięcia nastawy (aktywacja przez r39 lub DI)  | r40     |                 |                 |          | -50 K        | 50 K          | 0 K              |                  |
| <b>Alarm</b>  |         |                 |                 |          |              |               |                  |                  |
| Opóźnienie alarmu temperatury   | A03     |                 |                 |          | 0 min        | 240 min       | 30 min           |                  |
| Opóźnienie alarmu drzwi   | A04     |                 |                 |          | 0 min        | 240 min       | 60 min           |                  |
| Opóźnienie alarmu temperatury przy wychładzaniu   | A12     |                 |                 |          | 0 min        | 240 min       | 90 min           |                  |
| Górna nastawa alarmu temperatury  | A13     |                 |                 |          | -50°C        | 50°C          | 8°C              |                  |
| Dolna nastawa alarmu temperatury  | A14     |                 |                 |          | -50°C        | 50°C          | -30°C            |                  |
| Opóźnienie alarmu wejścia DI 1  | A27     |                 |                 |          | 0 min        | 240 min       | 30 min           |                  |
| Górna nastawa alarmu temperatury skraplacza (o70)   | A37     |                 |                 |          | 0°C          | 99°C          | 50°C             |                  |
| <b>Sprężarka</b>  |         |                 |                 |          |              |               |                  |                  |
| Minimalny czas pracy  | c01     |                 |                 |          | 0 min        | 30 min        | 0 min            |                  |
| Minimalny czas postoju  | c02     |                 |                 |          | 0 min        | 30 min        | 0 min            |                  |
| Odwrotne działanie przełącznika sprężarki (funkcja NC)  | c30     |                 |                 |          | 0 / OFF      | 1 / on        | 0 / OFF          |                  |
| Przełączniki zewnętrzne ("Zero crossing control" – tylko EKC 302)   | c70     |                 |                 |          | OFF          | On            | On               |                  |
| Ustawić 'ON' gdy stosuje się dodatkowe przełączniki zewnętrzne.   |         |                 |                 |          |              |               |                  |                  |
| <b>Odtajanie</b>  |         |                 |                 |          |              |               |                  |                  |
| Metoda odtajania (brak/EL/gaz)  | d01     |                 |                 |          | no           | gas           | EL               |                  |
| Temperatura końca odtajania   | d02     |                 |                 |          | 0°C          | 25°C          | 6°C              |                  |
| Odstęp pomiędzy startami odtajania  | d03     |                 |                 |          | 0 hours      | 48 hours      | 8 hours          |                  |
| Maksymalny czas trwania odtajania   | d04     |                 |                 |          | 0 min        | 180 min       | 45 min           |                  |
| Przesunięcie załączenia odtajania po rozruchu   | d05     |                 |                 |          | 0 min        | 240 min       | 0 min            |                  |
| Czas ociekania  | d06     |                 |                 |          | 0 min        | 60 min        | 0 min            |                  |
| Opóźnienie załączenia wentylatora po odtajaniu  | d07     |                 |                 |          | 0 min        | 60 min        | 0 min            |                  |
| Temperatura załączenia wentylatora  | d08     |                 |                 |          | -15°C        | 0°C           | -5°C             |                  |
| Praca wentylatora podczas odtajania   | d09     |                 |                 |          | no           | yes           | yes              |                  |
| Czujnik odtajania (0=brak, 1=S5, 2=Sair)  | d10     |                 |                 |          | 0            | 2             | 0                |                  |
| Maksymalny czas chłodzenia bez odtajania  | d18     |                 |                 |          | 0 hours      | 48 hours      | 0 hours          |                  |
| Odtajanie wg potrzeb - maksymalna odchyłka S5   | d19     |                 |                 |          | 0 K          | 20 K          | 20 K             |                  |
| W instalacjach centralnych ustawić 20 K (= wył.)  |         |                 |                 |          |              |               |                  |                  |
| <b>Wentylator</b>   |         |                 |                 |          |              |               |                  |                  |
| Wyłączenie wentylatora przy wyłączeniu sprężarki  | F01     |                 |                 |          | no           | yes           | no               |                  |
| Opóźnienie wyłączenia wentylatora   | F02     |                 |                 |          | 0 min        | 30 min        | 0 min            |                  |
| Temperatura wyłączenia wentylatora (S5)   | F04     |                 |                 |          | -50°C        | 50°C          | 50°C             |                  |
| <b>Zegar czasu rzeczywistego</b>  |         |                 |                 |          |              |               |                  |                  |
| Sześć nastaw załączeń odtajania.<br>Nastawa godziny załączenia<br>0=OFF (zegar odtajania wyłączony)   | t01-t06 |                 |                 |          | 0 hours      | 23 hours      | 0 hours          |                  |
| Sześć nastaw załączeń odtajania<br>Nastawa minut załączenia<br>0=OFF (zegar odtajania wyłączony)  | t11-t16 |                 |                 |          | 0 min        | 59 min        | 0 min            |                  |
| Zegar - nastawa godzin  | t07     |                 |                 |          | 0 hours      | 23 hours      | 0 hours          |                  |
| Zegar - nastawa minut   | t08     |                 |                 |          | 0 min        | 59 min        | 0 min            |                  |
| Zegar - nastawa daty  | t45     |                 |                 |          | 1            | 31            | 1                |                  |
| Zegar - nastawa miesiąca  | t46     |                 |                 |          | 1            | 12            | 1                |                  |
| Zegar - nastawa roku  | t47     |                 |                 |          | 0            | 99            | 0                |                  |
| <b>Różne</b>  |         |                 |                 |          |              |               |                  |                  |
| Opóźnienie załączenia przełączników po załączeniu zasilania   | o01     |                 |                 |          | 0 s          | 600 s         | 5 s              |                  |
| Wejście dwustanowe DI 1. Funkcje:<br>0=nieużywane, 1= stan DI 1, 2= funkcja drzwi z alarmem kiedy otwarte, 3=alarm otwartych drzwi, 4= start odtajania, 5= zewnętrzny wyłącznik główny, 6=tryb nocny, 7=przesunięcie nastawy termostatu (aktywowany r40), 8=alarm kiedy zwarte, 9=alarm kiedy rozwarne, 10=mycie, 11=zasilanie czynnikiem wył. kiedy rozwarne | o02     |                 |                 |          | 0            | 11            | 0                |                  |
| Adres sieciowy  | o03     |                 |                 |          | 0            | 240           | 0                |                  |
| Przesłanie adresu (wyłącznik ON/OFF)  | o04     |                 |                 |          | OFF          | ON            | OFF              |                  |
| Kod dostępu 1 (pełen)   | o05     |                 |                 |          | 0            | 100           | 0                |                  |
| Typ czujnika (Pt/PTC/NTC)   | o06     |                 |                 |          | Pt           | ntc           | Pt               |                  |
| Rozdzielczość wyświetlacza=0.5 (normalnie z czujnikiem Pt rozdzielczość=0.1)  | o15     |                 |                 |          | no           | yes           | no               |                  |
| Maksymalny czas oczekiwania po odtajaniu koordynowanym  | o16     |                 |                 |          | 0 min        | 60 min        | 20               |                  |
| Konfiguracja oświetlenia (przełącznik 4)<br>1=Zał. w trybie nocnym, 2=Zał./Wył. przez układ transmisji danych, 3= Zał./Wył. zgodnie ze stanem wejścia DI, jeśli DI skonfigurowano jako funkcję drzwi lub alarm drzwi  | o38     |                 |                 |          | 1            | 3             | 1                |                  |
| Załączenie oświetlenia (tylko gdy o38=2)  | o39     |                 |                 |          | OFF          | ON            | OFF              |                  |
| Sekwencja mycia urządzenia, 0=normalna praca, 1=tylko wentylatory zał., 2=wszystkie wyjścia wył.  | o46     |                 |                 |          | 0            | 2             | 0                |                  |
| Kod dostępu 2 (ograniczony dostęp)  | o64     |                 |                 |          | 0            | 100           | 0                |                  |



|   |     |                   |  |                     |     |    |     |  |
|---|-----|-------------------|--|---------------------|-----|----|-----|--|
| Tylko EKC 202. Kopiowanie nastaw do pamięci zewn. Wybierz nr zapisu.                                    | o65 |                   |  |                     | 0   | 25 | 0   |  |
| Tylko EKC 202 Kopiowanie nastaw z pamięci zewn. wcześniej zapisanych funkcją o65                        | o66 |                   |  |                     | 0   | 25 | 0   |  |
| Zmiana nastaw fabrycznych (wg bieżących)  | o67 |                   |  |                     | OFF | On | OFF |  |
| Przeznaczenia czujnika S5 (0=czujnik odtajania, 1=czujnik temp. produktów, 2= czujnik temp. skraplacza) | o70 |                   |  |                     | 0   | 2  | 0   |  |
| Przeznaczenie przekaźnika. 4 : 1=odtajanie/oświetlenie , 2= alarm                                       | o72 | Odtajanie / Alarm |  | Oświetlenie / Alarm | 1   | 2  | 2   |  |
| <b>Serwis</b>   |     |                   |  |                     |     |    |     |  |
| Temp. mierzona przez czujnik S5   | u09 |                   |  |                     |     |    |     |  |
| Stan wejścia DI on/1= zwarte  | u10 |                   |  |                     |     |    |     |  |
| Stan pracy nocnej (on/off) (1 = zwarte)   | u13 |                   |  |                     |     |    |     |  |
| Odczyt temp. zadanej  | u28 |                   |  |                     |     |    |     |  |
| Stan przekaźnika chłodzenia. Możliwe sterowanie ręczne (zmiana stanu) jeśli r12=-1                      | u58 |                   |  |                     |     |    |     |  |
| Stan przekaźnika wentylatora. Możliwe sterowanie ręczne (zmiana stanu) jeśli r12=-1                     | u59 |                   |  |                     |     |    |     |  |
| Stan przekaźnika odtajania. Możliwe sterowanie ręczne (zmiana stanu) jeśli r12=-1                       | u60 |                   |  |                     |     |    |     |  |
| Temperatura czujnika S air  | u69 |                   |  |                     |     |    |     |  |
| Stan przekaźnika 4 (alarm, odtajanie, światło). Możliwe sterowanie ręczne (zmiana stanu) jeśli r12=-1   | u71 |                   |  |                     |     |    |     |  |

#### Nastawy fabryczne

Powrót do nastaw fabrycznych wykonywany jest następująco:

- wyłączyć zasilanie sterownika
- włączyć zasilanie trzymając jednocześnie wciśnięte przyciski górny i dolny

| Kody błędów |                                    | Kody alarmów |                              | Kody stanu pracy |  |
|-------------|------------------------------------|--------------|------------------------------|------------------|--|
| E1          | Błąd w sterowniku                  | A 1          | Alarm wysokiej temperatury   | S0               | Regulacja  |
| E6          | Wymienić baterię i sprawdzić zegar | A 2          | Alarm niskiej temperatury    | S1               | Oczekiwanie na zakończenie odtajania koordynowanego                                      |
| E 27        | Błąd czujnika S5                   | A 4          | Alarm drzwi                  | S2               | Sprężarka załączona wg c01   |
| E 29        | Błąd czujnika Sair                 | A 5          | Max. czas oczekiwania wg o16 | S3               | Sprężarka wyłączona wg c02   |
|             |                                    | A 15         | Alarm wejścia DI             | S4               | Ociekanie  |
|             |                                    | A 45         | Tryb gotowości               | S10              | Chłodzenie wyłączone wyłącznikiem głównym  |
|             |                                    | A 59         | Mycie urządzenia             | S11              | Chłodzenie wyłączone przez termostat   |
|             |                                    | A 61         | Alarm skraplacza             | S14              | Cykl odtajania . Odtajanie   |
|             |                                    |              |                              | S15              | Cykl odtajania. Opóźnienie załączenia wentylatorów                                       |
|             |                                    |              |                              | S16              | Chłodzenie wyłączone z powodu rozwarzenia wejścia DI                                     |
|             |                                    |              |                              | S17              | Drzwi otwarte (DI rozwarzone)  |
|             |                                    |              |                              | S20              | Chłodzenie w trybie awaryjnym  |
|             |                                    |              |                              | S25              | Ręczne sterowanie wyjściami  |
|             |                                    |              |                              | S29              | Mycie  |
|             |                                    |              |                              | S32              | Opóźnienie załączenia wyjść  |
|             |                                    |              |                              | non              | Temperatura czujnika temp. odtajania nie może być wyświetlona. Koniec odtajania wg czasu |
|             |                                    |              |                              | -d-              | Odtajanie w toku / rozruch po odtajaniu  |
|             |                                    |              |                              | PS               | Wymagane hasło. Wprowadź hasło   |

#### Uruchomienie:

Sterowanie rozpoczyna się wraz z zasilaniem sterownika.

1. Wykonać przegląd nastaw fabrycznych. Wprowadzić wymagane zmiany wartości odpowiednich parametrów.
2. W przypadku pracy w sieci ustawić adres (parametr o03) i przesłać go do jednostki centralnej zmieniając wartość parametru o04 na ON.

## Przegląd funkcji

Poniżej przedstawiony jest opis wszystkich parametrów.  
Parametry dostępne w poszczególnych wersjach sterowników zaznaczone są w tabeli Przegląd Menu

| Funkcja  | Para-<br>metr | Parametr przy obsłudze zdalnej   |
|--|---------------|--|
| <b>Wskazanie w czasie normalnej pracy</b>  |               |  |
| W czasie normalnej pracy wyświetlana jest wartość temperatury mierzona przez czujnik termostatu Sair.  |               | Display air (u69)  |
| <b>Termostat</b>   |               |  |
| <b>Thermostat control</b>  |               |  |
| <b>Nastawa temperatury - wartość zadana regulacji</b><br>Termostat pracuje według wartości zadanej (ewentualnie skorygowanej funkcją przesuwającą wartość nastawy). Wartość zadana jest wprowadzana po naciśnięciu środkowego przycisku. Zmiana nastawy może być ograniczona lub zablokowana przez odpowiednie ustawienia parametrów r02 i r03. Podgląd aktualnej wartości zadanej jest widoczny pod parametrem u28. |               | Cutout °C  |
| <b>Różnica załączeń</b><br>Kiedy temperatura jest wyższa niż nastawa + różnica załączeń, przekaźnik chłodzenia zostanie załączony. Wyłączenie przekaźnika nastąpi, kiedy temperatura spadnie do poziomu nastawy.   | r01           | Differential   |
|  |               |  |
| <b>Ograniczenie wartości zadanej</b><br>Zakres ustawień dla wartości zadanej może być zawężony tak, aby przypadkowo nie mogła zostać wprowadzona wartość zbyt wysoka lub zbyt niska  |               |  |
| Maksymalna dopuszczalna nastawa temperatury  | r02           | Max cutout °C  |
| Minimalna dopuszczalna nastawa temperatury   | r03           | Min cutout °C  |
| <b>Korekcja wskazań wyświetlacza</b><br>Jeśli temperatura przestrzeni chłodzonej różni się od temperatury wskazywanej przez sterownik można wprowadzić korektę wskazań wyświetlacza  | r04           | Disp. Adj. K   |
| <b>Jednostka temperatury</b><br>Możliwe jest wybranie wskazań temperatury w: °C lub °F   | r05           | Temp. unit<br>°C=0. / °F=1<br>(W programie AKM niezależnie od nastawy parametru r05 wartości wyświetlane są zawsze w °C) |
| <b>Korekcja sygnału czujnika Sair</b><br>Kompensacja oporności przewodów czujnika  | r09           | Adjust Sair  |
| <b>Załączenie / wyłączenie chłodzenia (wyłącznik główny)</b><br>Parametr ten pozwala załączyć lub wyłączyć chłodzenie, a także załączyć tryb ręcznego sterowania wyjściami. Załączenie i wyłączenie chłodzenia może być również realizowane przez zewnętrzny przełącznik podłączony do wejścia DI.<br>Wyłączenie chłodzenia jest sygnalizowane przez alarm A45.  | r12           | Main Switch<br><br>1: Start<br>0: Stop<br>-1: sterowanie ręczne  |
| <b>Zmiana nastaw w trybie nocnym</b><br>Wartość zadana regulacji termostatu zostanie zwiększona o wartość tego parametru, kiedy sterownik przejdzie w tryb pracy nocnej. (Aby obniżyć nastawę, np. w celu akumulacji zimna, należy wprowadzić wartość ujemną).   | r13           | Night offset   |
| <b>Przesunięcie nastawy</b><br>Po załączeniu funkcji zakres nastawy termostatu zostanie przesunięty o wartość podaną w parametrze r40. Aktywacja może również być przeprowadzona przy użyciu wejścia DI (konfiguracja wejścia DI - parametr o02).  | r39           | Th. offset   |
|  |               |  |
| <b>Wielkość przesunięcia nastawy</b><br>Wartość nastawy termostatu i nastawa alarmowa są przesuwane o określoną ilość stopni po aktywowaniu funkcji przesunięcia nastawy.  | r40           | Th. offset K   |
|  |               | Night setbck<br>(rozpoczęcie wysyłania sygnału trybu nocnego)  |



| Alarm   |     | Alarm settings  |
|---|-----|---|
| Sterownik sygnalizuje alarm w różnych sytuacjach. Zaistnienie stanu alarmowego sygnalizowane jest miganiem diod (LED) na panelu czołowym sterownika i załączeniem przekaźnika alarmowego.   |     | Priorytet poszczególnych alarmów może być ustawiony za pomocą modułu transmisji danych. Można to zrealizować z poziomu menu, opcja "Alarm destinations" |
| <b>Opóźnienie alarmu temperatury</b><br>Jeśli jest przekroczona jedna z dwóch granicznych wartości temperatury, to włączona zostanie funkcja odliczania czasu. Uruchomienie alarmu nastąpi po upływie czasu opóźnienia. Opóźnienie jest nastawiane w minutach.  | A03 | Alarm delay   |
| <b>Opóźnienie alarmu otwartych drzwi</b><br>Wartość opóźnienia jest określone w minutach.<br>Funkcja wyłącznika drzwiowego jest definiowana przez parametr o02  | A04 | DoorOpen del  |
| <b>Opóźnienie alarmu temperatury przy wychładzaniu</b><br>Opóźnienie to dotyczy sygnalizacji alarmu po uruchomieniu sterownika, podczas odtajania i bezpośrednio po nim. Powrót do normalnego czasu opóźnienia (A03) nastąpi, kiedy temperatura spadnie poniżej górnej nastawy alarmu temperatury. Opóźnienie jest określone w minutach.  | A12 | Pulldown del  |
| <b>Górna nastawa alarmowa</b><br>Nastawa progu sygnalizacji alarmu wysokiej temperatury, określona w °C. Wartość ta będzie podwyższona w czasie pracy nocnej o wartość taką samą jak nastawa nocna (będzie podwyższona tylko, gdy zmiana nastawy nocnej jest dodatnia). Próg ten będzie również podnoszony w przypadku zadziałania funkcji przesunięcia nastawy (r39).  | A13 | HighLim Air   |
| <b>Dolna nastawa alarmowa</b><br>Nastawa progu sygnalizacji alarmu niskiej temperatury, określona w °C. Wartość ta będzie również przesuwana w przypadku zadziałania funkcji przesunięcia nastawy (r39).  | A14 | LowLim Air  |
| <b>Opóźnienie alarmu wejścia DI</b><br>Zwarcie lub rozwarcie wejścia DI może uruchamiać alarm po upływie ustawionego czasu. Funkcja jest konfigurowana przez parametr o02.  | A27 | AI.Delay DI   |
| <b>Górna nastawa alarmowa dla skraplacza</b><br>Jeśli czujnik S5 jest wykorzystywany do kontroli temperatury skraplacza należy ustawić próg, powyżej którego sygnalizowany będzie alarm. Wartość ta jest określona w °C. Parametr o70 służy do zdefiniowania czujnika S5 jak czujnika skraplacza. Alarm przestaje być aktywny, jeśli temperatura spadnie o 10K poniżej progu alarmowego.  | A37 | Condtemp AI.  |
|   |     | Reset alarm   |
| Sprężarka   |     | Compressor control  |
| Przełącznik załączający sprężarkę załączany jest zgodnie z działaniem funkcji termostatu.   |     |   |
| <b>Czasy pracy</b><br>Aby chronić sprężarkę przed zbyt częstym załączaniem/wyłączaniem należy ustawić odpowiednie wartości minimalnego czasu pracy i minimalnego czasu postoju. Wartości te nie są brane pod uwagę przy załączaniu odtajania.   |     |   |
| Min. czas pracy (w minutach)  | c01 | Min. On time  |
| Min czas postoju (w minutach)   | c02 | Min. Off time   |
| <b>Odwrotne działanie przekaźnika sprężarki</b><br>0: Normalne działanie polegające na załączeniu przekaźnika, kiedy chłodzenie jest wymagane<br>1: Działanie odwrotne polegające na wyłączeniu przekaźnika, kiedy chłodzenie jest wymagane. Wybór tego trybu powoduje, że chłodzenie będzie załączone przy braku zasilania sterownika.   | c30 | Cmp relay NC  |
| <b>Zewnętrzny przekaźnik (tylko EKC 302)</b><br>Możliwe jest wymuszenie przełączenia przekaźników przy przejściu sinusoidy napięcia przez zero. Zwiększa to żywotność i obciążalność przekaźnika. Funkcja nie powinna być aktywowana jeżeli jedno lub więcej wyjść styczniki połączonych jest do dodatkowych przekaźników zewnętrznych. Spowoduje to skrócenie żywotności styczniki.<br>0: Obciążenie jest przyłączone bezpośrednio do przekaźników sterownika (włączony "zero-crossing")<br>Styk przekaźnika i zasilanie sterownika <b>muszą</b> pracować na tej samej fazie.<br>1: Wyjście sterownika połączone jed do zewnętrznego styczniki (wyłączony "zero-crossing") | c70 | Ext. Relay  |

| Odtajanie  |     | Defrost control         |
|--|-----|-------------------------|
| <p>Sterownik jest wyposażony w licznik czasu, który jest zerowany po każdym uruchomieniu odtajania. Licznik ten załącza odtajanie po upływie zdefiniowanego odstępu czasu między odtajaniem. Zaczyna on odliczać czas po załączeniu zasilania sterownika, ale jego pierwsze uruchomienie może być opóźnione odpowiednią nastawą parametru d05. W przypadku zaniku zasilania licznik czasu zatrzymuje się, lecz jego wskazanie zostanie zapamiętane i po ponownym zasileniu sterownika odliczanie czasu będzie kontynuowane. Odtajanie w ustalonych odstępach czasu może być stosowane jako najprostsza metoda startu odtajania, jednak będzie również funkcjonować jako odtajanie awaryjne w przypadku niezłączenia odtajania przez inne funkcje. Sterownik jest również wyposażony w zegar czasu rzeczywistego, co, przy odpowiednich nastawach, umożliwia załączanie odtajania o określonych porach doby. Jeśli zachodzi obawa zaniku napięcia przez okres dłuższy niż 4 godziny sterownik należy wyposażyć w dodatkowy moduł rezerwowego zasilania (bateria opcja możliwa tylko w EKC 202). Uruchomienie odtajania może być przeprowadzone ręcznie, za pomocą wejścia dwustanowego DI lub systemu zdalnej komunikacji.</p>  |     |                         |
| <p>Wszystkie metody startu odtajania są dostępne jednocześnie, należy więc odpowiednio z nich korzystać tak aby nie spowodować zbyt częstych startów odtajania wywołanych przez różne funkcje. Odtajanie jest zakończone po upływie określonego czasu lub na podstawie sygnału z czujnika temperatury.</p>   |     |                         |
| <p><b>Metoda odtajania</b><br/>Istnieje możliwość wyboru sposobu odtajania przy pomocy grzałki lub trybu pracy bez odtajania.<br/>W czasie odtajania przekaźnik odtajania zostanie załączony.<br/>W czasie odtajania gazowego, przekaźnik sprężarki zostanie załączony.</p>  | d01 | Def. method             |
| <p><b>Temperatura końca odtajania</b><br/>Odtajanie jest przerywane po osiągnięciu zadanej temperatury mierzonej przez czujnik końca odtajania (czujnik jest określany przez parametr d10).</p>  | d02 | Def. Stop Temp          |
| <p><b>Odstęp między startami kolejnych odtajania</b><br/>Licznik czasu jest zerowany po każdym załączeniu odtajania i rozpoczyna odliczanie od początku. Po upływie zdefiniowanego przedziału czasowego uruchamiane jest kolejne odtajanie. Licznik czasu może być wykorzystany jako prosta metoda uruchamiania odtajania lub jako zabezpieczenie w postaci maksymalnego odstępu między odtajaniem w przypadku wyboru innej metody startu odtajania.<br/>W przypadkach koordynacji odtajania kilku sterowników (bez zegara czasu rzeczywistego lub układu transmisji danych) określony odstęp będzie czasem pomiędzy odtajaniem.<br/>W przypadkach odtajania realizowanych z zastosowaniem zegara czasu rzeczywistego lub z udziałem układu transmisji danych nastawiony odstęp musi obejmować dłuższy okres czasu niż odstęp wynikający z nastaw dotyczących czasu rzeczywistego. Jeśli interwał będzie krótszy to nastąpi niepotrzebne, załączenie odtajania. Najpierw zgodnie z ustawionym odstępem a następnie zgodnie z nastawą wg zegara czasu rzeczywistego. W przypadku braku zasilania zliczony czas zostanie zapamiętany. Po przywróceniu zasilania licznik czasu rozpocznie pomiar od zapamiętanej wartości. Licznik czasu nie będzie załączony dla nastawy parametru równej 0.</p> | d03 | Def Interval<br>(0=off) |
| <p><b>Maksymalny czas trwania odtajania</b><br/>Nastawa zabezpiecza przed zbyt długim trwaniem odtajania w awaryjnych przypadkach niewyłączenia odtajania w oparciu o wzrost temperatury lub odtajanie koordynowane.<br/>(jeśli parametr d10 = 0 to nastawa jest równa czasowi odtajania)</p>  | d04 | Max Def. time           |
| <p><b>Czas przesunięcia początku odtajania po zaniku napięcia</b><br/>Ta funkcja ma jedynie znaczenie, gdy występuje kilka urządzeń chłodzących lub ich grup, dla których odtajanie ma być przesunięte w czasie oraz gdy wybrano opcję z ustalonym odstępem czasu pomiędzy startami odtajania (d03). Funkcja ta opóźnia start licznika czasu o zadaną ilość minut. Opóźnienie nastąpi tylko dla pierwszego odtajania po zaniku napięcia. Funkcja ta jest aktywowana po każdym zaniku napięcia.</p>   | d05 | Time Stag.              |
| <p><b>Czas ociekania</b><br/>Należy ustawić czas, jaki ma upłynąć od zakończenia odtajania do momentu ponownego załączenia chłodzenia (czas, w którym woda ocieknie z parownika).</p>  | d06 | DripOff time            |
| <p><b>Opóźnienie załączenia wentylatora po odtajaniu</b><br/>Należy ustawić czas, jaki ma upłynąć od momentu włączenia chłodzenia po odtajaniu do momentu ponownego rozpoczęcia pracy przez wentylator (czas w którym woda zamarza na parowniku).</p>  | d07 | FanStartDel             |
| <p><b>Temperatura załączenia wentylatora</b><br/>Wentylator może zostać włączony nieco wcześniej niż jest to określone przez parametr d07 jeśli czujnik odtajania S5 zarejestruje temperaturę niższą od określonej przez d08.</p>  | d08 | FanStartTemp            |

|  |         |   |
|--|---------|---|
| <p><b>Praca wentylatora w czasie odtajania</b><br/>         Parametr ten określa czy wentylator ma pracować w czasie odtajania.<br/>         0: zatrzymany (pracuje podczas odessania)<br/>         1: praca (zatrzymany podczas opóźnienia wentylatora)<br/>         2: praca (tylko podczas odessania i odtajania)</p>   | d09     | FanDuringDef  |
| <p><b>Czujnik odtajania</b><br/>         Parametr definiujący czujnik odtajania:<br/>         0: bez czujnika, odtajanie według czasu<br/>         1: S5<br/>         2: Sair</p>  | d10     | DefStopSens.  |
| <p><b>Odtajanie wg potrzeb (wg zakumulowanego czasu chłodzenia)</b><br/>         Nastawa maksymalnego czasu chłodzenia bez odtajania. Po przekroczeniu nastawy następuje załączenie odtajania. Dla nastawy = 0 funkcja jest wyłączona</p>  | d18     | MaxTherRunT   |
| <p><b>Odtajanie wg potrzeb (wg temperatury S5)</b><br/>         Sterownik śledzi efektywność pracy parownika w oparciu o wskazania czujnika S5 i wewnętrzny algorytm. Odtajanie jest inicjowane po obniżeniu temperatury S5 poniżej nastawionej maksymalnej odchyłki, od wartości występującej w czasie normalnej pracy parownika.<br/>         Określana jest maksymalna odchyłka wskazania, po przekroczeniu której rozpoczyna się odtajanie. Funkcja ta może być stosowana tylko w układach z jedną stróżką i jednym parownikiem.<br/>         Dla nastawy = 20 funkcja jest wyłączona.</p> | d19     | CutoutS5Dif.  |
| <p>Wskazanie temperatury S5 jest widoczne na wyświetlaczu po naciśnięciu dolnego przycisku na panelu przednim sterownika.</p>  |         | Defrost temp.   |
| <p>Ręczne załączenie odtajania następuje po naciśnięciu i przytrzymaniu przez 4 s dolnego przycisku na panelu przednim sterownika.<br/>         Zatrzymanie prowadzonego odtajania następuje w ten sam sposób.</p>   |         | Def Start<br>W ten sposób można ręcznie uruchomić odtajanie   |
|  |         | Hold After Def<br>Wskazanie ON w czasie odtajania koordynowanego  |
|  |         | Defrost State<br>Status przy odtajaniu<br>1 = odessanie / odtajanie   |
| <b>Wentylator</b>  |         | <b>Fan control</b>  |
| <p><b>Wyłączenie wentylatora przy wyłączeniu sprężarki</b><br/>         Parametr ten określa czy wentylator zostanie wyłączony przy wyłączeniu sprężarki.</p>  | F01     | Fan stop CO<br>(Yes = wentylator zatrzymany)  |
| <p><b>Opóźnienie wyłączenia wentylatora przy wyłączeniu sprężarki</b><br/>         Jeśli została wybrana funkcja wyłączenia wentylatora przy wyłączeniu sprężarki to możliwe jest zadanie opóźnienia zatrzymania wentylatora. Parametr F02 definiuje to opóźnienie.</p>  | F02     | Fan del. CO   |
| <p><b>Temperatura wyłączenia wentylatora</b><br/>         Wentylatory zostaną wyłączone w sytuacji wystąpienia awarii chłodzenia, tak aby niepotrzebnie nie dostarczały ciepła do przestrzeni chłodzonej.<br/>         Jeśli czujnik odtajania zarejestruje temperaturę wyższą niż zadana w tym miejscu to wentylatory zostaną wyłączone. Ponowne włączenie wentylatorów nastąpi przy 2 K poniżej nastawy. Funkcja nie jest aktywna podczas odtajania i rozruchu po odtajaniu.<br/>         Wprowadzenie nastawy +50°C powoduje wyłączenie funkcji.</p>  | F04     | FanStopTemp.  |
| <b>Zegar czasu rzeczywistego</b>   |         |   |
| <p>Sterownik (EKC 202) może zostać wyposażony dodatkowo w moduł transmisji danych lub moduł baterijnego podtrzymania zegara czasu rzeczywistego. Moduł zasilania baterijnego podtrzymuje zasilanie zegara wewnętrznego w przypadku dłuższych przerw w zasilaniu sterownika.</p>  |         | Czas nie może być nastawiany zdalnie. Nastawa jest dostępna tylko lokalnie w sterowniku, gdy nie pracuje on w sieci). |
| <p><b>Zegar czasu rzeczywistego</b><br/>         Możliwe jest ustawienie do 6 załączeń procesu odtajania w okresie 24 godzin. Wskazania kalendarza i zegara są wykorzystywane przy rejestracji temperatur.</p>   |         |   |
| Załączenie odtajania, nastawa godziny  | t01-t06 |   |
| Załączenie odtajania, nastawa minut<br>Jeśli nastawy od t01 do t16 wynoszą 0 to zegar nie zainicjuje odtajania.  | t11-t16 |   |
| Zegar: Nastawa godziny   | t07     |   |
| Zegar: Nastawa minut   | t08     |   |
| Zegar: Nastawa daty  | t45     |   |
| Zegar: Nastawa miesięcy  | t46     |   |
| Zegar: Nastawa roku  | t47     |   |

| Różne  |            | Miscellaneous  |
|--|------------|--|
| <b>Opóźnienie załączenia przekaźników</b><br>Możliwe jest określenie opóźnienia załączenia przekaźników. Funkcja ta jest przydatna przy rozruchu lub po przerwie w zasilaniu, umożliwia zwłokę, która redukuje ewentualne przeciążenie sieci zasilającej. Nastawiany jest czas opóźnienia.   | o01        | DelayOfOutp.   |
| <b>Wejście dwustanowe DI</b><br>Sterownik posiada dwustanowe wejście DI, które może być użyte do realizacji jednej z poniżej przedstawionych funkcji:<br>Off: wejście jest nieużywane<br>1) Monitorowanie stanu wejścia<br>2) Funkcja otwartych/zamkniętych drzwi. Rozwarte wejście DI sygnalizuje otwarte drzwi. Zatrzymane zostają wentylatory i sprężarka. Po przekroczeniu czasu określonego przez parametr A4 uruchomiony zostanie alarm i chłodzenie zostanie wznowione.<br>3) Alarm zamkniętych/otwartych drzwi. Rozwarte wejście DI sygnalizuje otwarte drzwi. Po przekroczeniu czasu określonego przez parametr A4 uruchomiony zostanie alarm<br>4) Odtajanie. Do wejścia DI podłączony jest zewnętrzny przycisk odtajania. Sterownik zarejestruje aktywowanie wejścia DI i rozpocznie cykl odtajania. Jeśli sygnał odbierany jest przez kilka sterowników połączenia należy wykonać w ten sam sposób. (DI do DI oraz GND do GND). Sygnał impulsowy.<br>5) Wyłącznik główny. Regulacja jest załączona, gdy wejście jest zwarte. Regulacja jest wyłączona, gdy wejście jest rozwarte.<br>6) Tryb pracy nocnej. Regulacja w trybie nocnym jest załączona, gdy wejście jest zwarte.<br>7) Przesunięcie nastawy, gdy wejście jest zwarte. Wartość przesunięcia nastawy zgodnie z parametrem r40.<br>8) Alarm. Alarm jest sygnalizowany jeśli wejście jest zwarte.<br>9) Alarm. Alarm jest sygnalizowany jeśli wejście jest rozwarte.<br>10) Mycie urządzenia. Kolejne etapy sekwencji mycia urządzenia są aktywowane przez zewnętrzny przycisk (opis funkcji – strona 4). Sygnał impulsowy.<br>11) zasilanie czynnikiem zał./wył kiedy DI jest rozwarte | o02        | DI 1 Config.<br>Numery aplikacji zgodnie z opisem<br>(0 = off)<br><br>DI state<br>(Measurement)<br>Pokazywany stan wejścia. ON lub OFF |
| <b>Adres</b><br>W przypadku gdy sterownik pracuje w systemie z transmisją danych musi mieć nadany adres, a informacja o nim musi być przekazana do urządzenia nadzorującego komunikację. Instalacja kabla komunikacji danych jest opisana w oddzielnej dokumentacji "RC8AC".<br><br>Adres może przyjmować wartości od 1 do 240, w zależności od urządzenia nadzorującego komunikację.<br><br>Adres jest wysyłany do urządzenia nadrzędnego kiedy parametr o04 jest ustawiony "ON" lub kiedy funkcja skanowania urządzenia nadzorującego jest załączona. (parametr o04 może być użyty tylko wtedy gdy systemem komunikacji jest LON.)   | o03<br>o04 | Po zainstalowaniu kart sieciowych regulator może być wykorzystywany na równi z innymi sterownikami serii ADAP-KOOL®.                   |
| <b>Kod dostępu 1 (pełny dostęp do wszystkich nastaw)</b><br>Jeśli dostęp do nastaw sterownika ma być zabezpieczony hasłem, to można wprowadzić wybraną wartość numeryczną pomiędzy 0 a 100. Można wyłączyć tę funkcję przez nastawę 0.   | o05        | -  |
| <b>Typ czujnika</b><br>Normalnie używany jest czujnik Pt1000 o dużej dokładności. Można również stosować czujniki o innej dokładności, takie jak: czujnik PTC (1000 Ω w 25°C) lub czujnik NTC (5000 Ω w 25°C). Wszystkie zamontowane czujniki muszą być tego samego typu.  | o06        | SensorConfig<br>Pt = 0<br>PTC = 1<br>NTC = 2   |
| <b>Rozdzielczość wskazań temperatury</b><br>Nastawa „YES” - rozdzielczość 0,5° ; Nastawa „NO” - rozdzielczość 0,1°   | o15        | Disp. Step = 0.5   |
| <b>Maksymalny czas oczekiwania po odtajaniu koordynowanym</b><br>Kiedy sterownik zakończy proces odtajania będzie oczekiwał na sygnał, który poinformuje go, że proces chłodzenia może zostać rozpoczęty na nowo. Jeśli z różnych powodów, sygnał ten nie pojawi się, sterownik samodzielnie uruchomi proces chłodzenia po upływie zadanego czasu oczekiwania.   | o16        | Max HoldTime   |
| <b>Konfiguracja oświetlenia</b><br>1) Załączenie przekaźnika w czasie pracy nocnej.<br>2) Przełącznik kontrolowany za pomocą układu transmisji danych.<br>3) Przełącznik załączany wyłącznikiem drzwiowym zdefiniowanym parametrem o02, gdy wartość nastawy jest równa 2 lub 3. Otwarcie drzwi powoduje załączenie przekaźnika oświetlenia. Po upływie dwóch minut od zamknięcia drzwi oświetlenie zostanie wyłączone.   | o38        | Light config   |
| <b>Załączenie przekaźnika oświetlenia</b><br>Parametr o39 umożliwia załączenie przekaźnika oświetlenia, ale tylko jeśli nastawa parametru o38 wynosi 2.  | o39        | Light remote   |
| <b>Sekwencja mycia urządzenia</b><br>Parametr może być wykorzystany do odczytu stanu działania funkcji mycia lub do ręcznego jej uruchamiania.<br>0= Praca normalna (sekwencja mycia nie jest realizowana)<br>1= mycie z włączonymi wentylatorami. Wszystkie inne wyjścia wyłączone.<br>2= mycie z wyłączonymi wentylatorami. Wszystkie wyjścia wyłączone.<br>Jeśli funkcja jest obsługiwana przez wyjścia dwustanowe DI to parametr ten określa stan załączenia funkcji.  | o46        | Case clean   |

|   |     |   |
|---|-----|---|
| <b>Kod dostępu 2 (dostęp ograniczony do wybranych nastaw)</b><br>Kod umożliwia dostęp do zmiany wybranych nastaw, ale nie pozwala na zmiany parametrów związanych z konfiguracją. Możliwy jest wybór hasła numerycznego pomiędzy 0 a 100. Wyłączenie funkcji poprzez nastawę 0. Jeśli funkcja jest używana to Kod dostępu 1 (parametr o05) <b>musi również</b> być ustawiony.   | o64 | -                                       |
| <b>Kopiowanie bieżących nastaw sterownika do modułu pamięci zewnętrznej (tylko EKC 202)</b><br>Funkcja umożliwia kopiowanie nastaw sterownika do modułu pamięci zewnętrznej. Moduł może zachowywać do 25 różnych zestawów nastaw, oznaczonych kolejnymi numerami. Kopiowane są wszystkie nastawy oprócz parametru o03 (adres). Po rozpoczęciu kopiowania wyświetlacz wskazuje parametr o65. Po dwóch sekundach można sprawdzić czy kopiowanie powiodło się. Wskazanie liczby ujemnej oznacza nieprawidłowe kopiowanie. Opis nieprawidłowości można odnaleźć w menu Komunikaty alarmowe. | o65 | -                                       |
| <b>Kopiowanie nastaw z modułu pamięci zewnętrznej (tylko EKC 202)</b><br>Funkcja umożliwia kopiowanie zestawów nastaw, które wcześniej zostały zachowane w module pamięci zewnętrznej. Należy wybrać odpowiedni numer zestawu. Kopiowane są wszystkie nastawy oprócz parametru o03 (adres). Po rozpoczęciu kopiowania wyświetlacz wskazuje parametr o66. Po dwóch sekundach można sprawdzić czy kopiowanie powiodło się. Wskazanie liczby ujemnej oznacza nieprawidłowe kopiowanie. Opis nieprawidłowości można odnaleźć w menu Komunikaty alarmowe. Kopiowanie tylko gdy r12 = 0.      | o66 | -                                       |
| <b>Zmiana nastaw fabrycznych</b><br>Funkcja ta umożliwia zapamiętanie bieżących nastaw sterownika jako nastaw fabrycznych (wcześniejsze nastawy fabryczne zostają zmienione)  | o67 | -                                       |
| <b>Przeznaczenie czujnika S5</b><br>Parametr określa rolę czujnika S5 (domyślnie: czujnik końca odtajania). W przypadku przypisania parametrowi d10 wartości 1 należy pozostawić nastawę fabryczną. Jeśli parametrowi d10 została nadana wartość 0 lub 2 rola czujnika S5 może zostać zmieniona:<br>0: czujnik temperatury odtajania<br>1: czujnik temperatury produktów<br>2: czujnik temperatury skraplacza (z możliwością sygnalizacji alarmu)   | o70 | S5 Config                               |
| <b>Przełącznik numer 4</b><br>Parametr określa przeznaczenie przełącznika numer 4 :<br>1. Sterowanie odtajaniem (EKC 202A / 302A) lub oświetleniem, (EKC 202C)<br>2. Sygnalizacja alarmu  | o72 | DO4 Config                              |
|   |     | - - - Night Setback<br>0=Day<br>1=Night |
| <b>Serwis</b>   |     | <b>Service</b>                          |
| Temperatura mierzona przez czujnik S5   | u09 | S5 temp.                                |
| Stan wejścia dwustanowego DI on/1=zwarte  | u10 | DI1 status                              |
| Stan pracy nocnej (on/off) 1 = zwarte   | u13 | Night Cond.                             |
| Odczyt aktualnej wartości zadanej temperatury   | u28 | Temp. ref.                              |
| * Stan przełącznika chłodzenia  | u58 | Comp1/LLSV                              |
| * Stan przełącznika wentylatora   | u59 | Fan relay                               |
| * Stan przełącznika odtajania   | u60 | Def. relay                              |
| * Temperatura mierzona przez Sair   | u69 | Sair temp                               |
| * Status przełącznika 4 (alarm, odtajanie, funkcja oświetlenia)   | u71 | DO4 status                              |
| *) Nie wszystkie pozycje będą widoczne. Widoczne są tylko funkcje przyporządkowane danej aplikacji.   |     |   |



| Komunikaty alarmowe  |  | Alarms  |
|--|--|---|
| <p>W przypadkach wystąpienia stanów alarmowych wskaźniki diodowe LED będą migały, załączony zostanie również przekaźnik alarmowy. Po naciśnięciu górnego przycisku na panelu przednim, wyświetlona zostanie komunikat alarmowy .<br/> Dostępne są dwa typy komunikatów alarmowych - może to być albo alarm występujący w czasie codziennej pracy lub uszkodzenie w instalacji.<br/> Alarm A zostanie wyświetlony dopiero po upływie ustawionego czasu opóźnienia.<br/> Alarm E zostanie wyświetlony w momencie pojawienia się uszkodzenia. (Alarm A nie będzie wyświetlony tak długo, jak długo będzie aktywny dowolny alarm E.)<br/> Dostępne są następujące komunikaty alarmowe:</p>   |  | 1 = alarm   |
| A1: Alarm wysokiej temperatury   |  | High t. alarm   |
| A2: Alarm niskiej temperatury  |  | Low t. alarm  |
| A4: Alarm drzwi  |  | Door Alarm  |
| A5: Informacja. Upiął czas określony parametrem o16  |  | Max Hold Time   |
| A15: Alarm. Sygnał z wejścia DI  |  | DI1 alarm   |
| A45: Stan gotowości ( chłodzenie wyłączone przez parametr r12 lub wejście DI)  |  | Standby mode  |
| A59: Mycie. Sygnał z wejścia DI.   |  | Case cleaning   |
| A61: Alarm skraplacza  |  | Cond. alarm   |
| E1: Błąd w sterowniku  |  | EKC error   |
| E6: Błąd zegara czasu rzeczywistego. Sprawdzić baterię / ustawić zegar   |  | -   |
| E27: Błąd czujnika S5  |  | S5 error  |
| E29: Błąd czujnika Sair  |  | Sair error  |
| <p>Podczas kopiowania nastaw z /do modułu pamięci zewnętrznej z zastosowaniem funkcji o65 lub o66 mogą pojawić się następujące komunikaty:<br/> 0: Kopiowanie zakończone prawidłowo.<br/> 4: Moduł pamięci nie zamontowany prawidłowo<br/> 5: Kopiowanie nieprawidłowe. Powtórz kopiowanie<br/> 6: Kopiowanie nastaw do EKC nieprawidłowe. Powtórz kopiowanie<br/> 7: Kopiowanie nastaw do modułu pamięci zewnętrznej nieprawidłowe. Powtórz kopiowanie<br/> 8: Kopiowanie niemożliwe. Niezgodny numer katalogowy lub wersja oprogramowania<br/> 9: Błąd komunikacji i przekroczenie czasu<br/> 10: Kopiowanie w toku<br/> (Powyższe komunikaty są dostępne po kilku sekundach od rozpoczęcia kopiowania pod parametrami o65 lub o66).</p> |  |   |
|  |  | <b>Alarm destinations</b>   |
|  |  | Waga poszczególnych alarmów może być określona odpowiednimi nastawami ( 0,1 ,2 lub 3) |

Uwaga! bezpośrednie uruchomienie sprężarek\*

Aby uniknąć awarii sprężarki, parametry c01 i c02 powinny być ustawione zgodnie z wymaganiami dostawcy lub ogólnymi:

sprężarki hermetyczne: c02 = min. 5 min.

sprężarki półhermetyczne: c02 = min. 8 min. i c01 = min. 2-5 min. (silnik od 5 do 15 kW)

\*bezpośrednia aktywacja zaworów elektromagnetycznych nie wymaga ustawień innych niż fabryczne



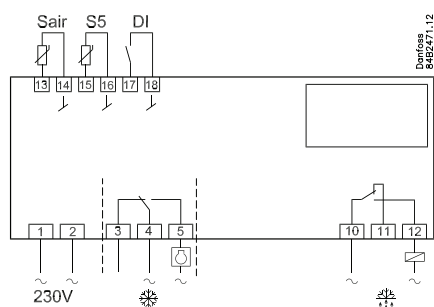
### Sygnaly nadrzędne (funkcje systemowe)

W sterowniku zaimplementowano szereg funkcji, których działanie może być uzależnione od sygnałów docierających z jednostki nadrzędnej.

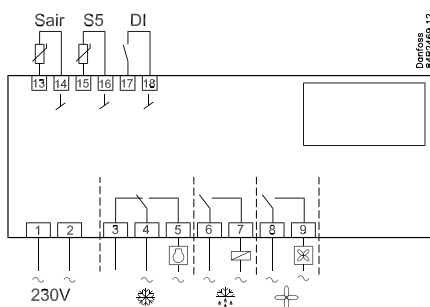
| Funkcja obsługiwana zdalnie   | Funkcje w jednostce nadrzędnej funkcja nadpisania | Wykorzystywane parametry sterownika EKC 202 i EKC 302 |
|-------------------------------|---|---|
| Start odszraniania            | Sterowanie odszranianiem<br>Harmonogram           | --- Def.start   |
| Odszranianie koordynowane     | Sterowanie odszranianiem                          | --- HoldAfterDef<br>u60 Def.relay                     |
| Zmiana nastaw w trybie nocnym | Sterowanie dzień / noc<br>Harmonogram             | --- Night setbck                                      |
| Sterowanie oświetleniem       | Sterowanie dzień / noc<br>Harmonogram             | o39 Light Remote                                      |

## Podłączenia elektryczne

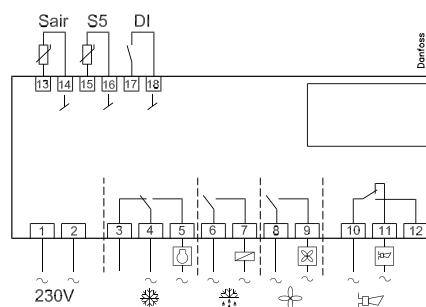
### EKC 202A



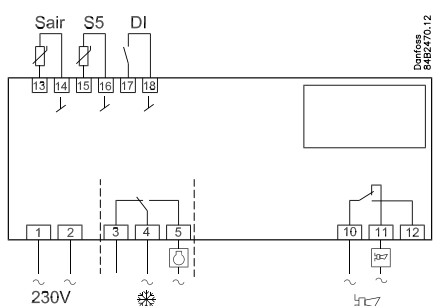
### EKC 202B



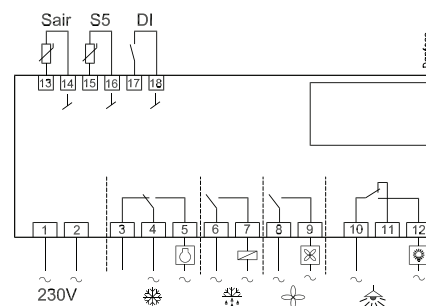
### EKC 202C



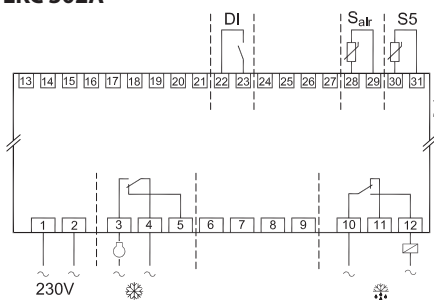
lub



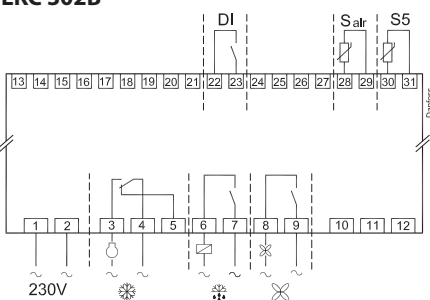
lub



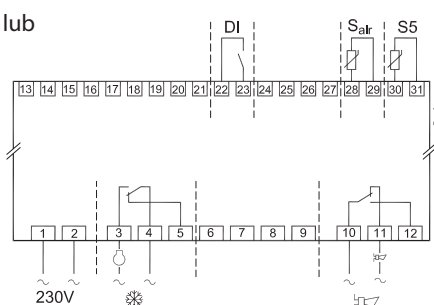
### EKC 302A



### EKC 302B



lub



### Zasilanie

230 V pr. przemiennego

### Czujniki

Czujnik Sair jest czujnikiem termostatu. S5 jest czujnikiem odtajania i jest stosowany, jeśli koniec odtajania następuje po osiągnięciu zadanej temperatury. Może również być używany jako czujnik temperatury produktów lub czujnik temperatury skraplacza.

### Sygnaly dwustanowe On/Off

Sygnal ze styków zewnętrznych aktywuje funkcje opisane w menu o02.

### Przełączniki

Poniżej znajduje się opis ogólny:

**Chłodzenie:** Załączenie przełącznika nastąpi, gdy wymagane jest chłodzenie.

**Odtajanie**

**Wentylator**

**Alarm:** Zaciski 10-11 są rozwarne w czasie normalnej pracy, a zwarte w przypadkach alarmowych oraz w przypadku braku zasilania.

**Oświetlenie:** Załączenie następuje kiedy jest wymagane oświetlenie.

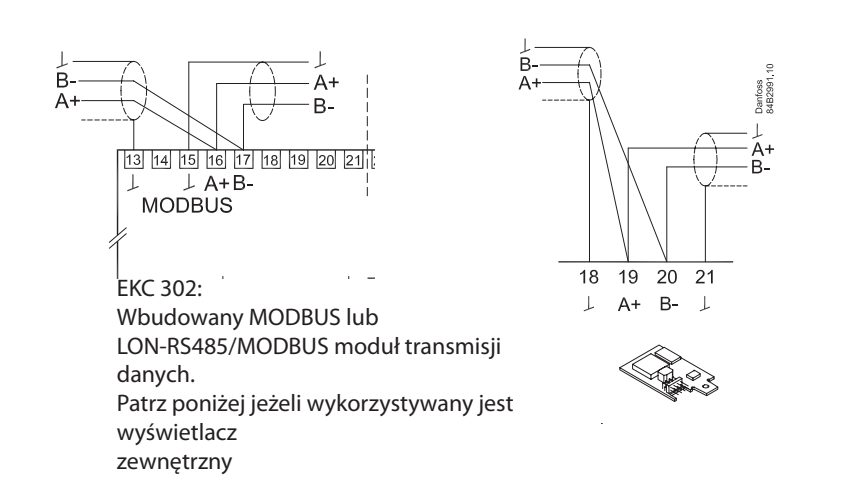
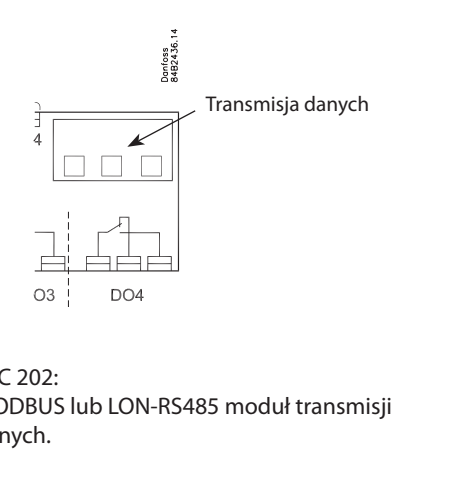
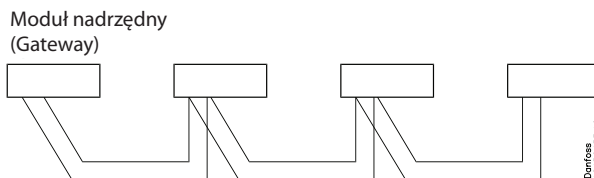
### Zakłócenia elektryczne

Przewody czujników temperatury, wejścia DI oraz transmisji danych nie powinny być prowadzone razem z innymi przewodami elektrycznymi.

- Stosować osobne trasy/koryta kablowe
- Zachować odległość co najmniej 10 cm od innych przewodów
- Unikać długich przewodów podłączanych do wejścia DI

### Transmisja danych

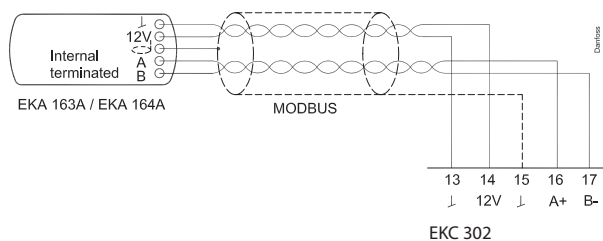
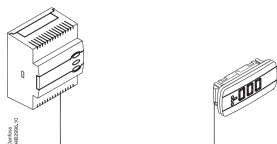
Jeśli stosowana jest transmisja danych należy zwrócić szczególną uwagę na prawidłowość podłączenia kabli. Patrz dokumentacja RC.8A.C...



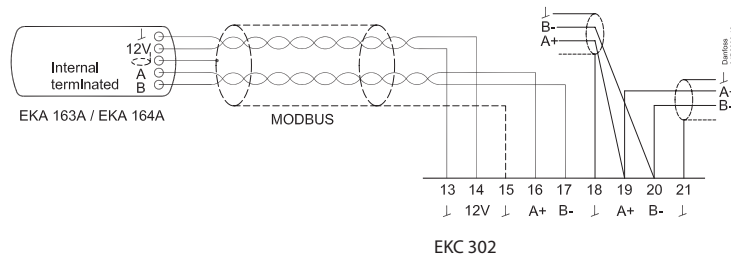
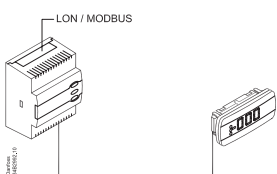
### Zewnętrzny wyświetlacz do EKC 302

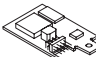
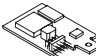
Tylko przy pracy samodzielnej

Nie wolno podłączać żadnych innych urządzeń niż wyświetlacz do sieci transmisji danych. Odległość do wyświetlacza nie może przekroczyć 200m. Adres musi być ustawiony w parametrze o03 (0 nie może być użyte). Wyświetlacz sam znajduje adres sterownika



### Wyświetlacz zewnętrzny komunikacja danych



- +  EKA 175 (LON RS485)
- +  EKA 178B (MODBUS)

## Zamawianie

| Typ      |  | Funkcja  | Zasilanie | Numer kodowy |
|----------|--|--|-----------|--------------|
| EKC 202A |  | Sterownik urządzenia chłodniczego  | 230 V     | 084B8521     |
| EKC 202B |  | Sterownik (sterowanie wentylatorem)  |           | 084B8522     |
| EKC 202C |  | Sterownik (sterowanie odtajaniem elektrycznym)   |           | 084B8523     |
| EKA 178A |  | Moduł transmisji danych MOD-bus  |           | 084B8564     |
| EKA 179A |  | Moduł transmisji danych LON RS 485   |           | 084B8565     |
| EKA 181A |  | Moduł zasilania bateryjnego (z brzęczykiem alarmowym), podtrzymujący działanie zegara w przypadku dłuższych przerw w zasilaniu |           | 084B8566     |
| EKA 181C |  | Moduł zasilania bateryjnego, podtrzymujący działanie zegara w przypadku dłuższych przerw w zasilaniu                           |           | 0848577      |
| EKA 182A |  | Moduł pamięci zewnętrznej do kopiowania nastaw   |           | 084B8567     |

| Typ      |  | Funkcja   | Supply voltage | Numer kodowy |
|----------|--|---|----------------|--------------|
| EKC 302A |  | Sterownik chłodniczy z modułem transmisji danych MODBUS                 | 230 V          | 084B4162     |
| EKC 302B |  | Sterownik chłodniczy z funkcją wentylatora z modułem komunikacji MODBUS |                | 084B4163     |
| EKA 175  |  | Moduł transmisji danych LON RS 485                                      |                | 084B8579     |
| EKA 178B |  | moduł transmisji danych MOD-bus   |                | 084B8571     |
| EKA 163A |  | Zewnętrzny wyświetlacz opcja  |                | 084B8562     |
| EKA 164A |  | Zewnętrzny wyświetlacz opcja  |                | 084B8563     |

Czujniki temperatury: patrz dokument nr. RK0YG

| Typ  |  | Funkcja                | Numer kodowy |
|--|--|------------------------|--------------|
| EKA 183A   |  | Przycisk Programowanie | 084B8582     |
| Narzędzie Kopia dla ustawienia EKC. Dalsze szczegóły patrz Broszura techniczna RD8BJ |  |                        |              |

## Dane techniczne

|                              |  |  |                             |    |
|------------------------------|--|--|-----------------------------|----|
| Zasilanie                    | 230 V prądu przemiennego +10/-15 %. 1,5 VA   |  |                             |    |
| Sensors                      | Pt 1000 lub<br>PTC (1000 omów / 25°C) lub<br>NTC-M2020 (5000 omów / 25°C)  |  |                             |    |
| Dokładność                   | Zakres pomiarowy   | -60 do +99°C   |                             |    |
|                              | Sterownik  | ±1 K poniżej -35°C<br>±0,5 K od -35 do +25°C<br>±1 K powyżej +25°C |                             |    |
|                              | Czujnik Pt 1000  | ±0.3 K przy 0°C<br>±0.005 K na stopień                             |                             |    |
| Wyświetlacz                  | LED, 3 cyfrowy   |  |                             |    |
| Wyświetlacz zewnętrzny       | EKA 163A / EKA 164A  |  |                             |    |
| Wejście dwustanowe DI        | Sygnał ze styków zewnętrznych<br>Wymagane styki pozłacane<br>Maksymalna długość przewodów 15 m<br>Stosować dodatkowy zewnętrzny przekaźnik dla większych odległości  |  |                             |    |
| Podłączenia elektryczne      | Przewód wielożyłowy: max. 1,5 mm <sup>2</sup> dla zasilania i przekaźników max. 1 mm <sup>2</sup> dla czujników i wejścia DI<br>Zaciski wyposażone we wtyczki  |  |                             |    |
| Przekaźniki*                 | EKC 202  | IEC60730   |                             |    |
|                              |  | DO1  | 10 (6) A & (5 FLA, 30 LRA)  |    |
|                              |  | DO2  | 10 (6) A & (5 FLA, 30 LRA)  |    |
|                              |  | DO3  | 6 (3) A & (3 FLA, 18 LRA)   |    |
|                              | DO4**  | 4 (1) A, Min. 100 mA**   |                             |    |
|                              | EKC 302  | DO1  | 10 (6) A & (5 FLA, 30 LRA)  | 1) |
|                              |  |  | 16 (8) A & (10 FLA, 60 LRA) | 2) |
|                              |  | DO2  | 6 (3) A & (3 FLA, 18 LRA)   | 1) |
|                              |  |  | 10 (6) A & (5 FLA, 30 LRA)  | 2) |
|                              |  | DO3  | 6 (3) A & (3 FLA, 18 LRA)   | 1) |
| 10 (6) A & (5 FLA, 30 LRA)   |  |  | 2)                          |    |
| DO4**                        | 4 (1)A Min. 100 mA**   |  |                             |    |
| Komunikacja danych           | EKC 202: moduł transmisji danych<br>EKC 302: wbudowany MODBUS. Może być rozszerzony o LON lub MODBUS za pośrednictwem modułu transmisji danych   |  |                             |    |
| Otoczenie                    | 0 do +55°C, podczas pracy<br>-40 do +70°C, podczas transportu<br>20 - 80% Rh, bez kondensacji<br>Urządzenie należy chronić przed wibracjami  |  |                             |    |
| Obudowa                      | EKC 202: IP 65 od frontu<br>Przyciski i uszczelka zintegrowane z panelem<br>EKC 302: IP 20   |  |                             |    |
| Rezerwa zasilania dla zegara | 4 godziny  |  |                             |    |
| Zatwierdzenia                | Dyrektywa niskonapięciowa EU (LVD) oraz kompatybilność elektromagnetyczna (EMC) dla znaku CE zgodnie z normami:<br>EKC 202: Zarządzenie UL 60730<br>EN 60730-1 i EN 60730-2-9,A1,A2 (LVD)<br>EN 61000-6-3 i EN 61000-6-2 (EMC) |  |                             |    |

\*EKC 202:Przekaźniki wyjść DO1 i DO2 są to przekaźniki 16A, przekaźniki DO3 i DO4 to przekaźniki 8A Nie należy stosować większych obciążeń niż maksymalne.

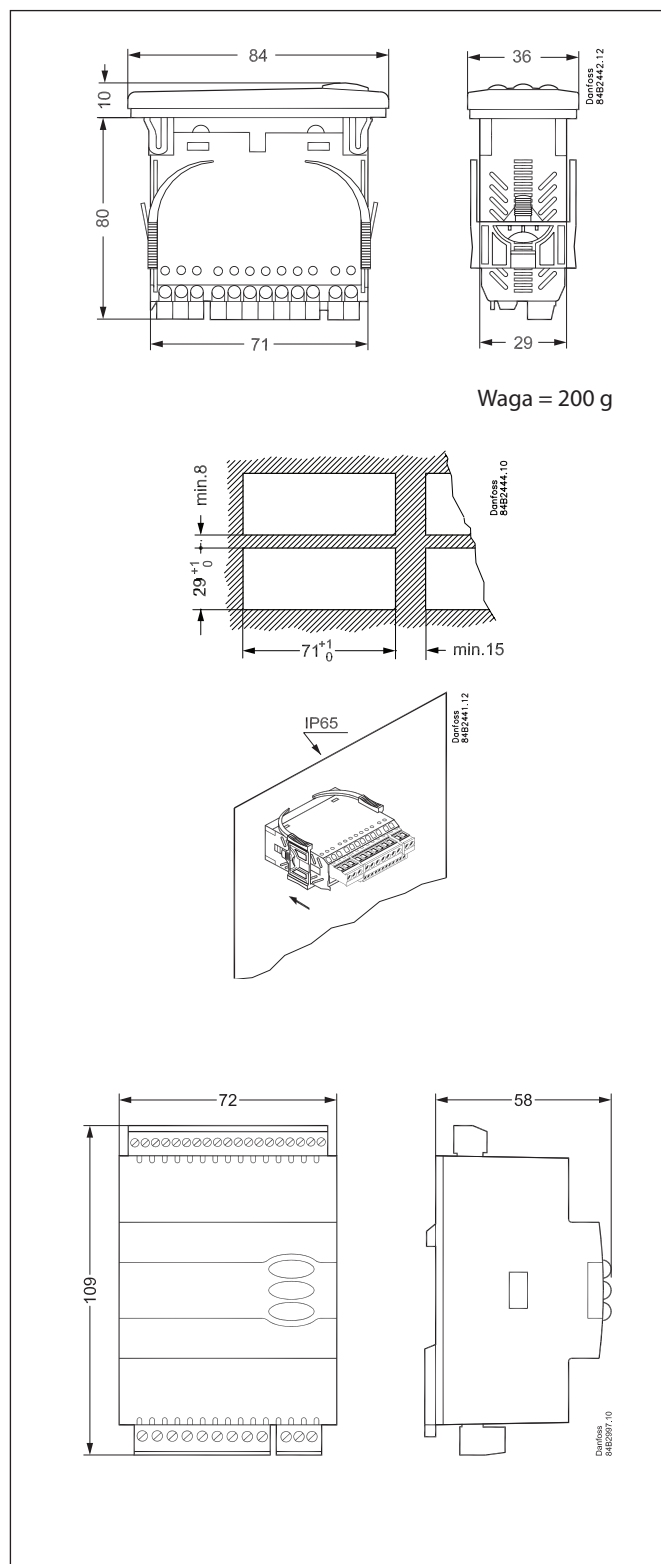
EKC 302: przekaźniki DO1: 20 A. DO2 i DO3: 16 A. DO4: 10 A. Maksymalne obciążenia wymienione powyżej muszą być przestrzegane przy przełączaniu przekaźnika bez włączonej regulacji "zero crossing", w przypadku przełączania z funkcją "zero crossing" obciążenie może wzrosnąć do wartości podanej przez 2)

\*\* Złote styki zapewniają prace zadziałanie z minimalnym obciążeniem

1) Z zewnętrznego przekaźnika (c70=ON) ("zero-crossing control" wyłączona)

2) Bez zewnętrznego przekaźnika (c70=OFF) ("zero-crossing control" aktywna)

Styk przekaźnika i zasilanie sterownika muszą pracować na tej samej fazie, zaś faza odbioru (sprężarki) musi być skompensowana  $\cos \phi = 1$ .



Waga = 200 g

