

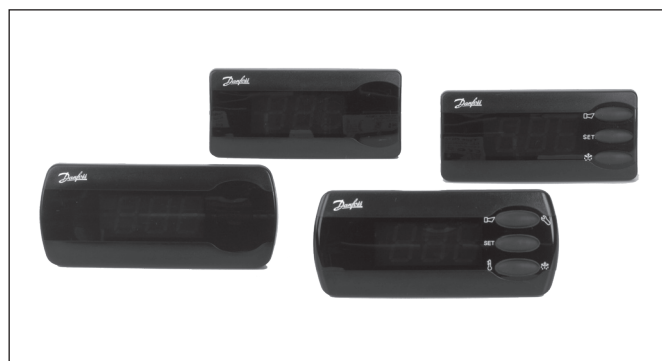
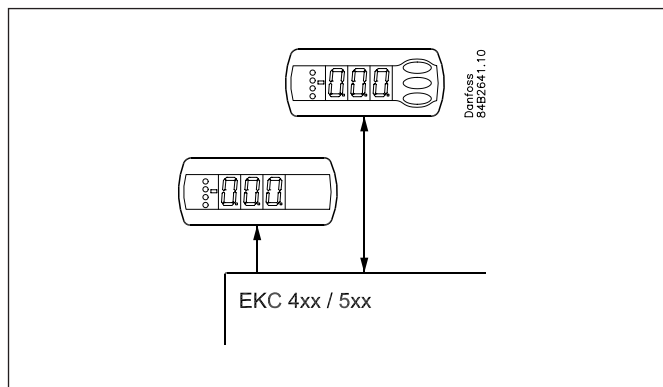
Wyświetlacze typu EKA 161 / 162 / 163 / 164 do sterowników

Zastosowanie

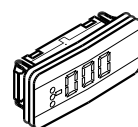
Wyświetlacze przeznaczone są do stosowania w połączeniu z niektórymi sterownikami serii EKC oraz AK-xx.

EKA 161 i 163 nie posiadają przycisków sterujących, przeznaczone są do wyświetlania parametrów takich, jak np. temperatura chłodzonych produktów.

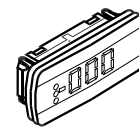
EKA 162 i 164 wyposażone są w 3 przyciski służące do wykonywania nastaw w menu podłączonego sterownika.



Wyświetlacze bez przycisków

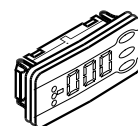


EKA 161

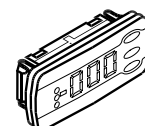


EKA 163

Wyświetlacze z przyciskami do wykonywania nastaw



EKA 162



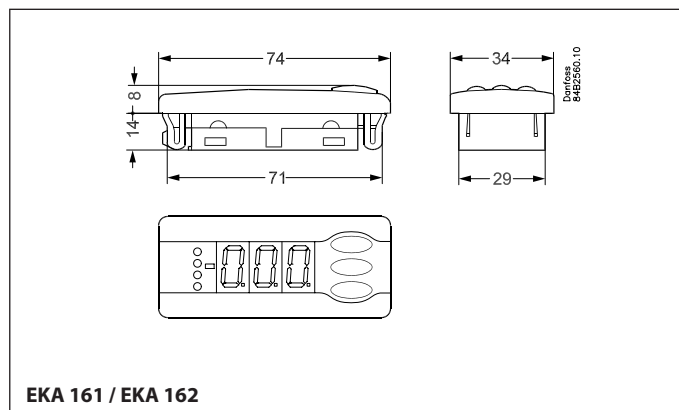
EKA 164

Porównanie

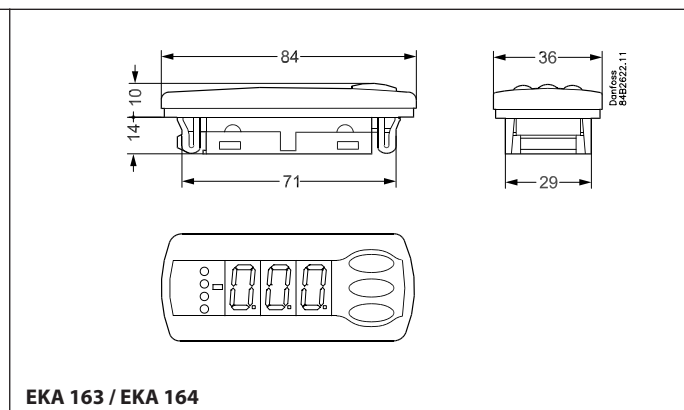
Różnice pomiędzy poszczególnymi wyświetlaczami:

- Budowa zewnętrzna
EKA 161 i EKA 162 mają kształt taki, jak sterowniki serii EKC 101/201.
EKA 163 i EKA 164 mają kształt taki, jak sterowniki serii EKC 102 / 202.
- Wersje z przyciskami lub bez
- Stopień ochrony obudowy IP40 lub IP65
- Wtyczki lub zaciski śrubowe do podłączenia kabli

Wymiary



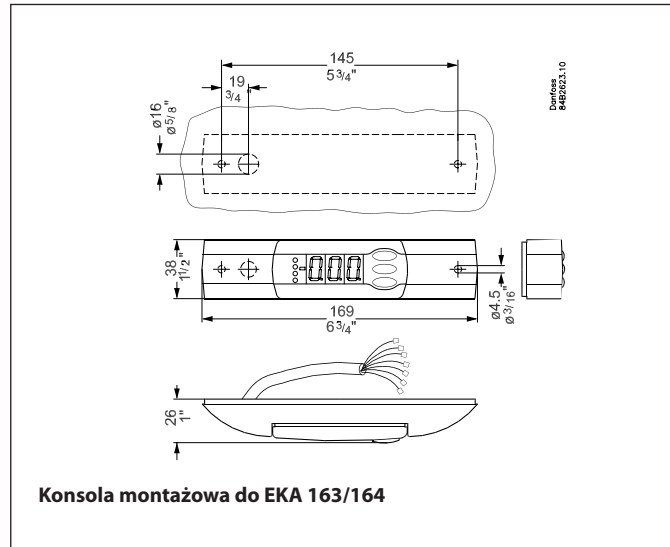
EKA 161 / EKA 162



EKA 163 / EKA 164

Konsola montażowa do EKA 163/164

Konsola ta może być stosowana do montażu wyświetlaczy EKA 163 i EKA 164. Eliminuje konieczność wycinania dużego otworu montażowego. Wystarczy jedynie wywiercić 3 otwory o niewielkiej średnicy na śruby oraz kabel.



Konsola montażowa do EKA 163/164

Współpraca ze sterownikami


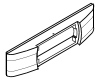
Typ sterownika	Typ wyświetlacza					
	EKA 161	EKA 162	EKA 163A	EKA 163B	EKA 164A	EKA 164B
EKC 202D			x			
AK-CC 210			x			
EKC 414A1	x	x	x	x	x	x
AK-CC 450			x	x	x	x
AK-CC 550			x	x	x	x
AK-PC 530 (EKC 531D1)			x	x	x	x
AK-CH 650				x		x
AK-PC 420				x		x

Dane techniczne

Zasilanie	12 V +/-15% (ze sterownika)	
Wyświetlacz/ sterowanie	Dokładność odczytu: 0,1°C EKA 161 /163, LED, 3 cyfry EKA 162 / 164, LED, 3 cyfry, przyciski sterujące	
Połączenia elektryczne	EKA 161 EKA 162	Wtyczka
	EKA 163A EKA 164A	Przyłącza śrubowe
	EKA 163B EKA 164B	Wtyczka
Parametry otoczenia	-10 - 55°C, podczas pracy	
	-40 - 70°C, podczas transportu	
Obudowa	Od tyłu	IP 20
	EKA 161 EKA 162	IP 40
Od frontu	EKA 163 EKA 164	IP 65

Instalacja systemu komunikacji danych powinna odbywać się zgodnie z wymaganiami opisywanymi w dokumencie nr RC8AC.

Zamawianie

Typ	Opis	Nr kodowy
EKA 161	Wyświetlacz	084B8568
EKA 162	Wyświetlacz z przyciskami	Wtyczka 084B8569
EKA 163A	Wyświetlacz	Śruby 084B8562
EKA 163B		Wtyczka 084B8574
EKA 164A	Wyświetlacz z przyciskami	Śruby 084B8563
EKA 164B		Wtyczka 084B8575
	Kabel do wyświetlacza (2 m)	1 szt. 084B7298 24 szt. 084B7179
	Kabel do wyświetlacza (6 m)	1 szt. 084B7299 24 szt. 084B7097
	Kabel do wyświetlacza (3 m)	24 szt. 084B7099
	Konsola montażowa do EKA 163/164	1 szt. 084B8584

Zobacz również w kartach katalogowych do poszczególnych sterowników.