

Karta katalogowa sprężarki Elektrolux **GL60AA**

Zastosowanie niskotemperaturowe (LBP) 50Hz

Model	Wydajność wg ASHREA dla czynnika R-134a						
	Temperatura skraplania	Temperatura odparowania					
		-35°C	-30°C	-25°C	-20°C	-15°C	-10°C
	W	W	W	W	W	W	
GL60AA	55°C	55	75	107	145	188	239
	45°C	67	98	135	178	227	283

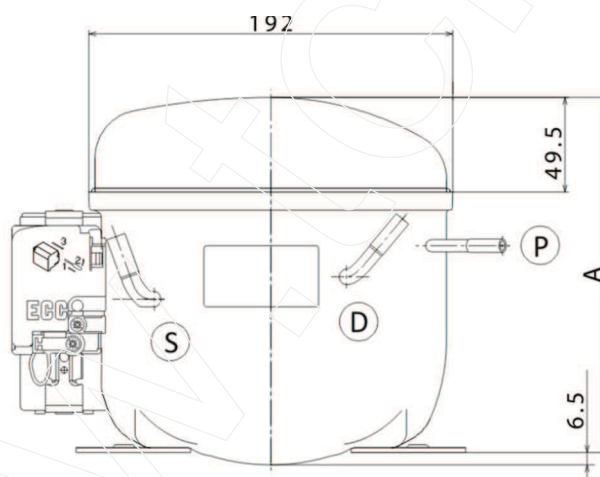
Model	Pojemność cylindra sprężarki [cm ³]	Zasilanie [V]	Typ silnika	Rodzaj rozruchu	LRA ¹ [A]	Olej		Waga netto [kg]
						Rodzaj	Ilość [ml]	
GL60AA	6,0	220	RSIR ²	LST ³	9,9	ISO VG 19 ⁴	265	9,1

¹ LRA – Prąd rozruchu,

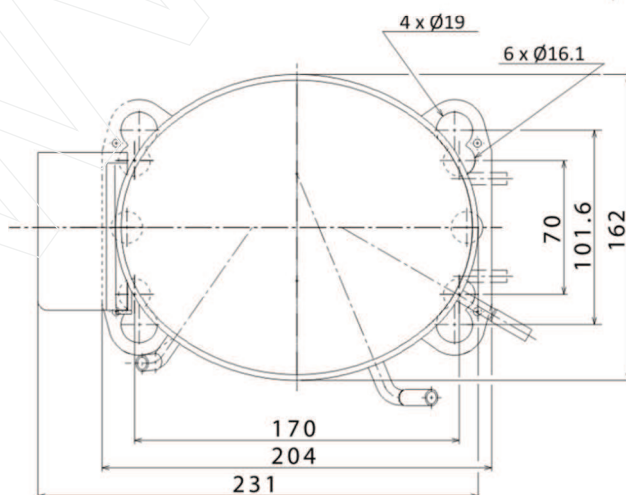
² RSIR – Rezystancyjny start – praca indukcyjna,

³ LST – Niski moment rozruchowy silnika, możliwa praca z kapilarą,

⁴ POE – Olej estrowy.



A – Wysokość	170 mm
S – Ssanie	∅ 6,5 mm
P – Serwis	∅ 6,5 mm
D – Tłoczenie	∅ 4,9 mm



Strona 1 z 2

Technika Chłodzenia Sp. z o.o.
Pyskowska 24
41-807 Zabrze

KRS: 0000351271
NIP: 6482723130
REGON: 241531848

tel. 323 737 930
tchw@tchw.pl
www.tchw.pl

Podłączenie elektryczne:

