

## Karta katalogowa sprężarki Embraco NJ6220ZX

Zastosowanie wysokotemperaturowe (HBP) 50Hz

Model	Wydajność wg EN12900 dla czynnika R-134a						
	Temperatura skraplania	Temperatura odparowania					
		-15°C	-10°C	-5°C	0°C	5°C	10°C
		W	W	W	W	W	W
NJ6220ZX	55°C	696	993	1326	1693	2096	2534
	45°C	882	1159	1502	1723	2389	2932

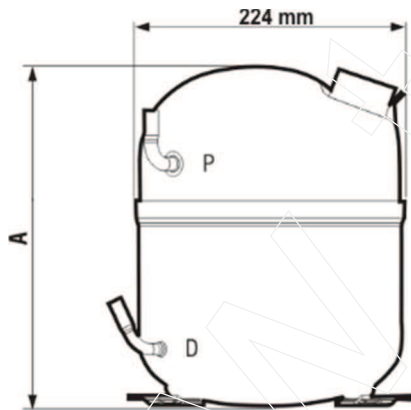
Model	Pojemność cylindra sprężarki [cm <sup>3</sup> ]	Zasilanie [V]	Typ silnika	Rodzaj rozruchu	LRA <sup>1</sup> [A]	Olej		Waga netto [kg]
						Rodzaj	Ilość [ml]	
NJ6220ZX	26,11	380-420	3PHASE <sup>2</sup>	HST <sup>3</sup>	10	POE 22 <sup>4</sup>	750	19,6

<sup>1</sup> LRA – Prąd rozruchu,

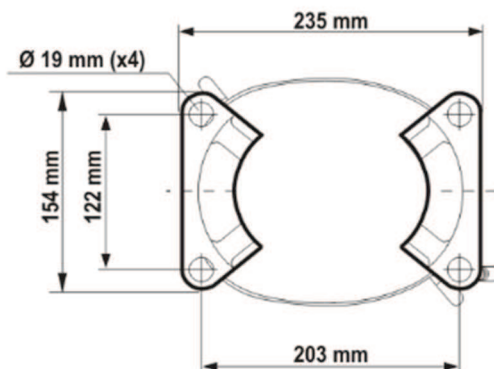
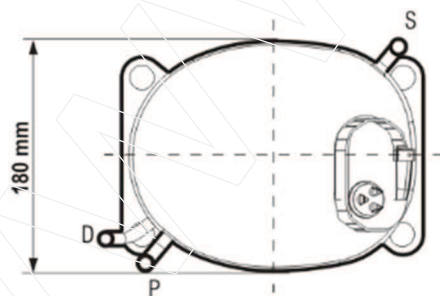
<sup>2</sup> 3PHASE – Silnik trójfazowy,

<sup>3</sup> HST – Wysoki moment rozruchowy silnika, możliwa praca z zaworem rozprężnym lub kapilarą,

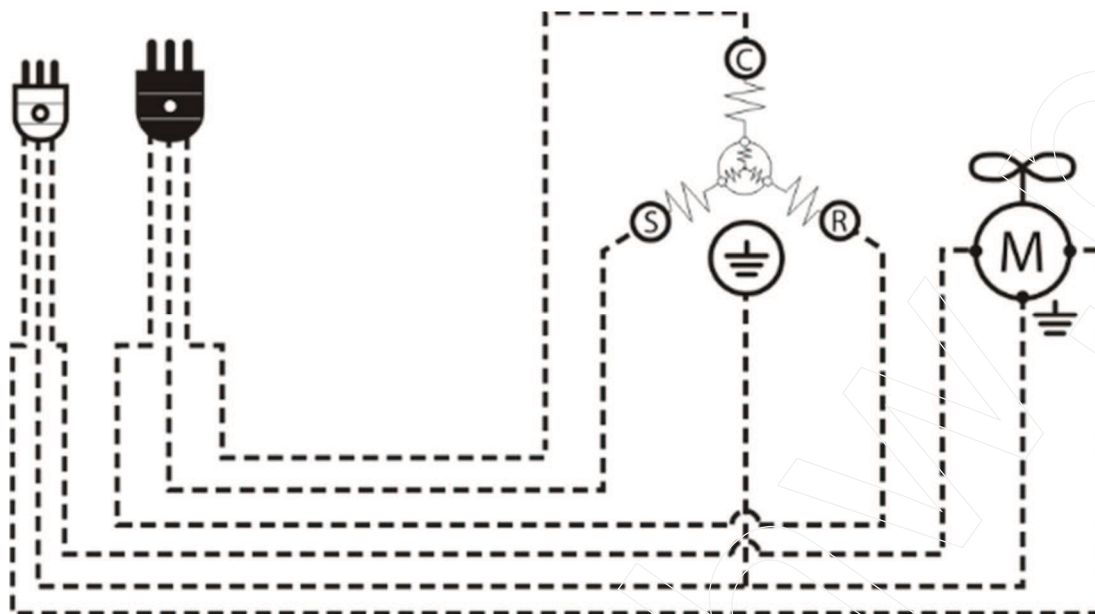
<sup>4</sup> POE – Olej poliestrowy.











A – Wysokość	265 mm
S – Ssanie	Ø 9,60÷9,67 mm
	Ø 12,77÷12,85 mm
P – Serwis	Ø 6,42÷6,50 mm
D – Tłoczenie	Ø 6,42÷6,50 mm
	Ø 8,00÷8,08 mm



Podłączenie elektryczne:



Legenda:

-  uzwojenie silnika
-  styk ochronny
-  wtyczka jednofazowa
-  wtyczka trójfazowa
-  wentylator
-  wspólny styk uzwojenia
-  uzwojenie pracy
-  uzwojenie startu
- połączenia do wykonania przez instalatora