

Karta katalogowa sprężarki Embraco **NEK6213U**

Zastosowanie średniotemperaturowe (MBP) 50Hz

Model	Wydajność wg EN12900 dla czynnika R290							
	Temperatura skraplania	Temperatura odparowania						
		-20°C	-15°C	-10°C	-5°C	0°C	5°C	10°C
	W	W	W	W	W	W	W	
NEK6213U	55°C	-	-	763	927	1112	1317	1540
	45°C	594	723	882	1069	1281	1516	1772

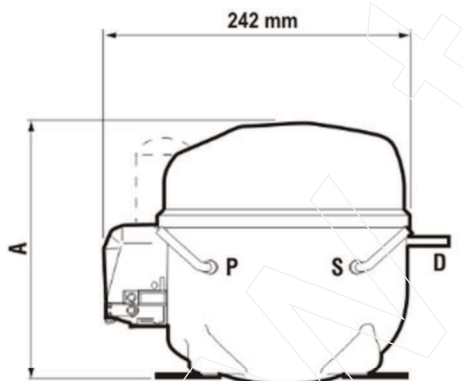
Model	Pojemność cylindra sprężarki [cm ³]	Zasilanie [V]	Typ silnika	Rodzaj rozruchu	LRA ¹ [A]	Olej		Waga netto [kg]
						Rodzaj	Ilość [ml]	
NEK6213U	12,12	220-240	CSIR ²	HST ³	19,3	POE 22 ⁴	350	11,6

¹ LRA – Prąd rozruchu,

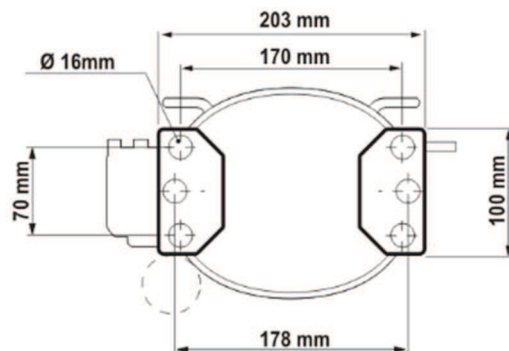
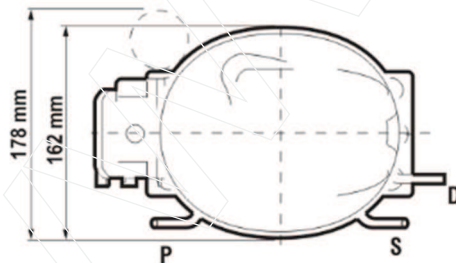
² CSIR – Kondensator startu – praca indukcyjna,

³ HST – Wysoki moment rozruchowy silnika, możliwa praca z zaworem rozprężnym lub kapilarą,

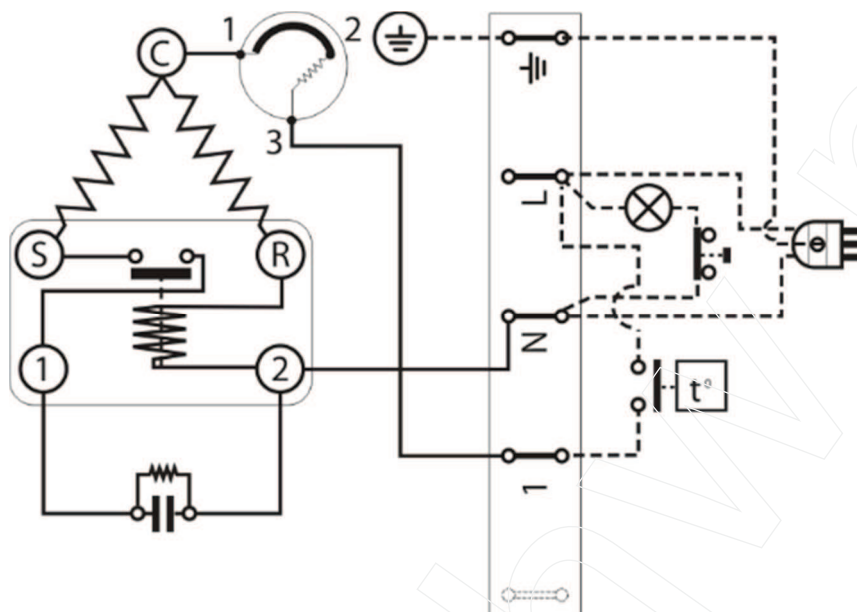
⁴ POE – Olej poliestrowy.


















A – Wysokość	206 mm
S – Ssanie	∅ 8,10÷8,20 mm
P – Serwis	∅ 6,10÷6,20 mm
D – Tłoczenie	∅ 6,10÷6,20 mm



Podłączenie elektryczne:



Legenda:

-  uzwojenie silnika
-  przekaźnik prądu rozruchu z przyłączem na kondensator
-  zabezpieczenie termiczne
-  kondensator startu
-  styk ochronny
-  zacisk elektryczny
-  termostat
-  przycisk zwierny
-  żarówka
-  wtyczka jednofazowa
-  wspólny styk uzwojenia
-  uzwojenie pracy
-  uzwojenie startu
-  połączenia wykonane przez fabrykę
-  połączenia do wykonania przez instalatora

Strona 2 z 2

Technika Chłodzenia Sp. z o.o.
Pyskowska 24
41-807 Zabrze

KRS: 0000351271
NIP: 6482723130
REGON: 241531848

tel. 323 737 930
tchw@tchw.pl
www.tchw.pl