

## Karta katalogowa sprężarki Embraco NT6222U

Zastosowanie średnotemperaturowe (MBP) 50Hz

| Model   | Wydajność wg EN12900 dla czynnika R290 |                         |       |       |      |      |      |      |
|---------|--|-------------------------|-------|-------|------|------|------|------|
|         | Temperatura skraplania                 | Temperatura odparowania |       |       |      |      |      |      |
|         |  | -20°C                   | -15°C | -10°C | -5°C | 0°C  | 5°C  | 10°C |
|         | W                                      | W                       | W     | W     | W    | W    | W    |      |
| NT6222U | 55°C                                   | -                       | -     | 1118  | 1400 | 1726 | 2097 | 2505 |
|         | 45°C                                   | 865                     | 1095  | 1372  | 1695 | 2060 | 2465 | 2907 |

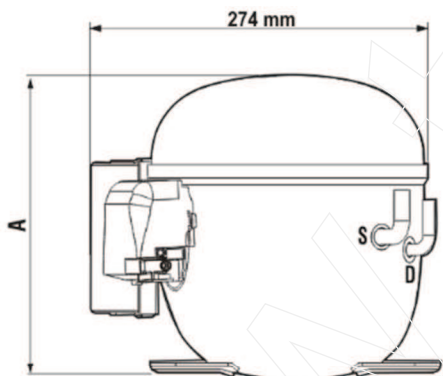
| Model   | Pojemność cylindra sprężarki<br>[cm <sup>3</sup> ] | Zasilanie<br>[V] | Typ silnika       | Rodzaj rozruchu  | LRA <sup>1</sup><br>[A] | Olej                |               | Waga netto<br>[kg] |
|---------|--|------------------|-------------------|------------------|-------------------------|---------------------|---------------|--------------------|
|         |  |                  |                   |                  |                         | Rodzaj              | Ilość<br>[ml] |                    |
| NT6222U | 20,4   | 220-240          | CSIR <sup>2</sup> | HST <sup>3</sup> | 30,0                    | POE 22 <sup>4</sup> | 450           | 17,0               |

<sup>1</sup> LRA – Prąd rozruchu,

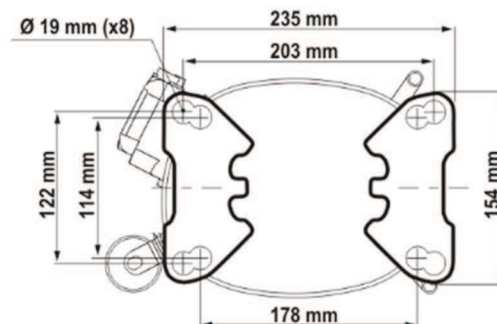
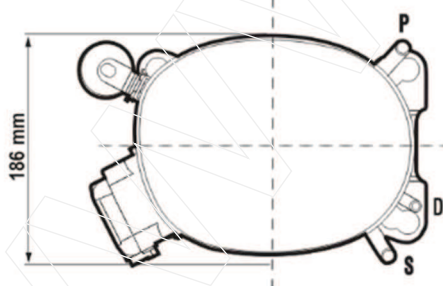
<sup>2</sup> CSIR – Kondensator startu – praca indukcyjna,

<sup>3</sup> HST – Wysoki moment rozruchowy silnika, możliwa praca z zaworem rozprężnym lub kapilarą,

<sup>4</sup> POE – Olej poliestrowy.



|               |                |
|---------------|----------------|
| A – Wysokość  | 220 mm         |
| S – Ssanie    | ∅ 9,60÷9,67 mm |
| P – Serwis    | ∅ 6,42÷6,50 mm |
| D – Tłoczenie | ∅ 6,42÷6,50 mm |



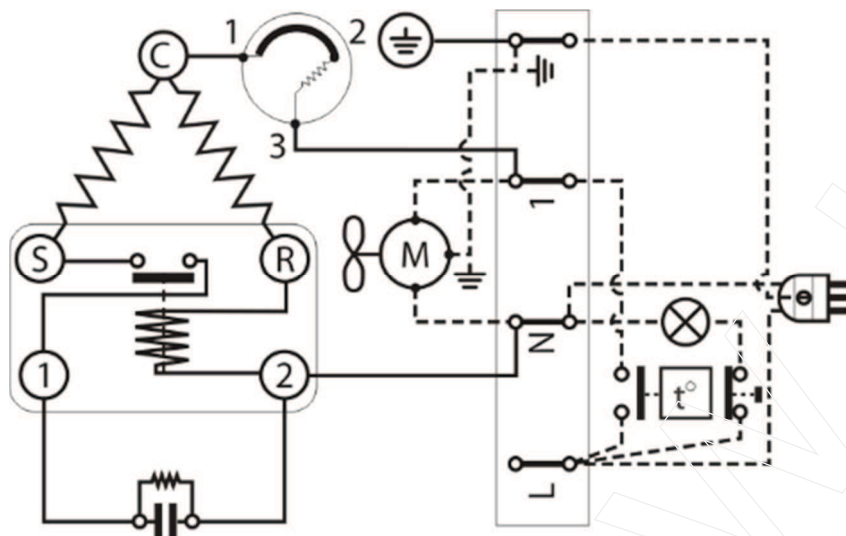
Strona 1 z 2

Technika Chłodzenia Sp. z o.o.  
Pyskowska 24  
41-807 Zabrze

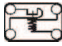


KRS: 0000351271  
NIP: 6482723130  
REGON: 241531848

tel. 323 737 930  
tchw@tchw.pl  
www.tchw.pl

Podłączenie elektryczne:



Legenda:

-  uzwojenie silnika
-  przekaźnik prądu rozruchu z przyłączem na kondensator
-  zabezpieczenie termiczne
-  kondensator startu
-  styk ochronny
-  zacisk elektryczny
-  wtyczka jednofazowa
-  wentylator
-  termostat
-  przycisk zwierny
-  żarówka
-  wspólny styk uzwojenia
-  uzwojenie pracy
-  uzwojenie startu
- połączenia wykonane przez fabrykę
- połączenia do wykonania przez instalatora