

Karta katalogowa sprężarki Embraco NJ2192GK

Zastosowanie niskotemperaturowe (LBP) 50Hz

Model	Wydajność wg EN12900 dla czynnika R-404a							
	Temperatura skraplania	Temperatura odparowania						
		-40°C	-35°C	-30°C	-25°C	-20°C	-15°C	-10°C
		W	W	W	W	W	W	W
NJ2192GK	55°C	-	-	530	722	938	1179	1444
	45°C	348	509	705	936	1203	1505	1842

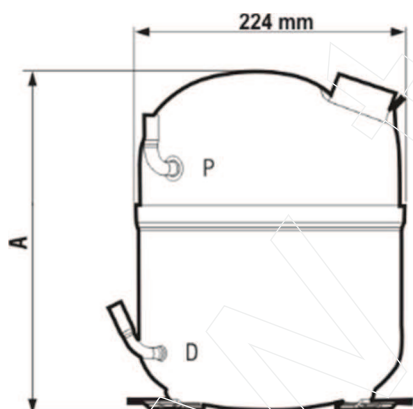
Model	Pojemność cylindra sprężarki [cm ³]	Zasilanie [V]	Typ silnika	Rodzaj rozruchu	LRA ¹ [A]	Olej		Waga netto [kg]
						Rodzaj	Ilość [ml]	
NJ2192GK	26,11	220-240	CSR ²	HST ³	26	POE 22 ⁴	750	20,4

¹ LRA – Prąd rozruchu,

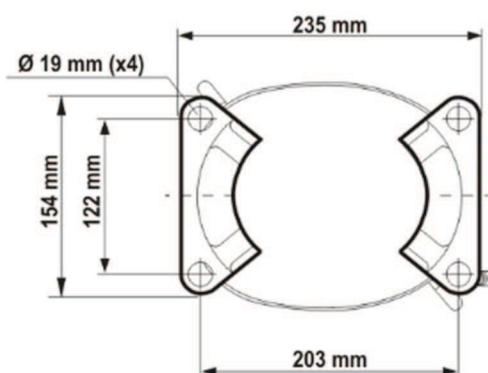
² CSR – Kondensator startu i pracy,

³ HST – Wysoki moment rozruchowy silnika, możliwa praca z zaworem rozprężnym lub kapilarą,

⁴ POE – Olej poliestrowy.



A – Wysokość	265 mm
S – Ssanie	Ø 9,60÷9,67 mm
	Ø 12,77÷12,85 mm
P – Serwis	Ø 6,42÷6,50 mm
D – Tłoczenie	Ø 6,42÷6,50 mm
	Ø 8,00÷8,08 mm



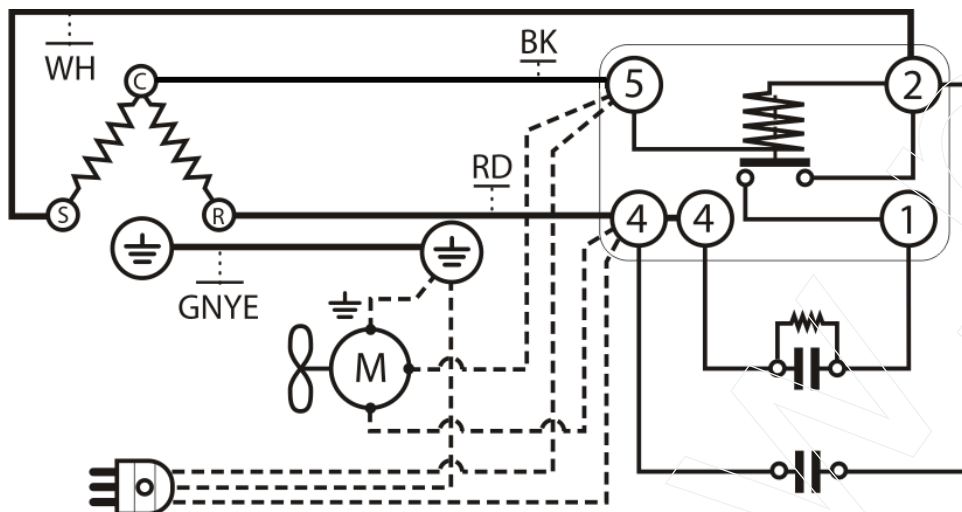
Strona 1 z 2

Technika Chłodzenia Sp. z o.o.
Pyskowicka 24
41-807 Zabrze


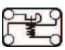











KRS: 0000351271
NIP: 6482723130
REGON: 241531848

tel. 323 737 930
tchw@tchw.pl
www.tchw.pl

Podłączenie elektryczne:



Legenda:

-  uzwojenie silnika
-  przekaźnik prądu rozruchu z przyłączem na kondensator
-  kondensator startu
-  kondensator pracy
-  styk ochronny
-  zacisk elektryczny
-  wtyczka jednofazowa
-  wentylator
-  wspólny styk uzwojenia
-  uzwojenie pracy
-  uzwojenie startu
-  połączenia wykonane przez fabrykę
-  połączenia do wykonania przez instalatora
- BK czarny przewód
- WH biały przewód
- RD czerwony przewód
- GNYE żółto-zielony przewód

Strona 2 z 2

Technika Chłodzenia Sp. z o.o.
Pyskowska 24
41-807 Zabrze

KRS: 0000351271
NIP: 6482723130
REGON: 241531848

tel. 323 737 930
tchw@tchw.pl
www.tchw.pl