

## Karta katalogowa sprężarki Embraco NT2178GK

Zastosowanie niskotemperaturowe (LBP) 50Hz

Model	Wydajność wg EN12900 dla czynnika R-404a							
	Temperatura skraplania	Temperatura odparowania						
		-40°C	-35°C	-30°C	-25°C	-20°C	-15°C	-10°C
	W	W	W	W	W	W	W	
NT2178GK	55°C	-	-	378	502	647	812	997
	45°C	273	373	502	659	844	1057	1297

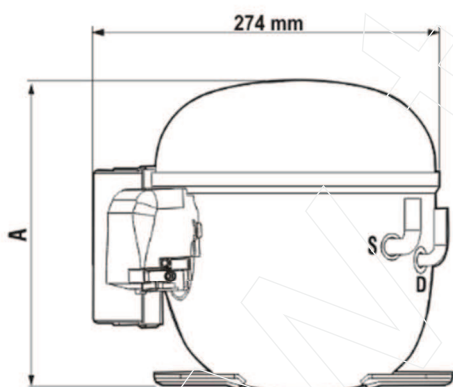
Model	Pojemność cylindra sprężarki [cm <sup>3</sup> ]	Zasilanie [V]	Typ silnika	Rodzaj rozruchu	LRA <sup>1</sup> [A]	Olej		Waga netto [kg]
						Rodzaj	Ilość [ml]	
NT2178GK	17,4	220-240	CSIR <sup>2</sup>	HST <sup>3</sup>	25	POE 22 <sup>4</sup>	450	17,0

<sup>1</sup> LRA – Prąd rozruchu,

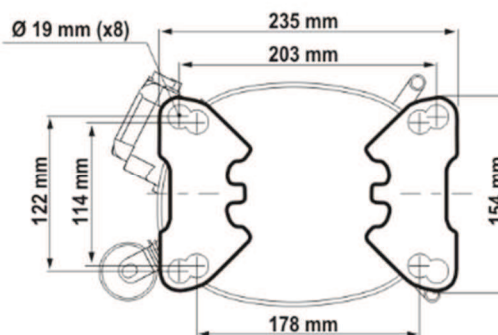
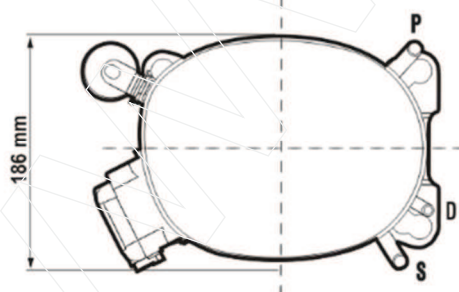
<sup>2</sup> CSIR – Kondensator startu – praca indukcyjna,

<sup>3</sup> HST – Wysoki moment rozruchowy silnika, możliwa praca z zaworem rozprężnym lub kapilarą,

<sup>4</sup> POE – Olej poliestrowy.



A – Wysokość	220 mm
S – Ssanie	∅ 9,60÷9,67 mm
P – Serwis	∅ 6,42÷6,50 mm
D – Tłoczenie	∅ 6,42÷6,50 mm



Strona 1 z 2

Technika Chłodzenia Sp. z o.o.  
Pyskowska 24  
41-807 Zabrze

KRS: 0000351271  
NIP: 6482723130  
REGON: 241531848

tel. 323 737 930  
tchw@tchw.pl  
www.tchw.pl

